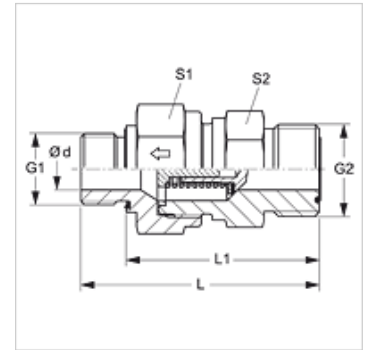


# HZR ED HJOF

## 止回阀,旋入式螺栓连接

### 属性

接口 1	BSP外螺纹,圆柱形
密封形式 1	E型
接口 2	ORFS外螺纹
密封形式 2	用O形圈扁平密封
结构类型	止回阀,旋入式螺栓连接
结构形式	直道
原料	钢
表面保护	电镀涂层



### 描述

通往旋入式管接头的流向

### 订购指南

也可提供带以下起动压力的规格:0.2; 0.5; 2; 3; 5; 6巴。

### 货品

名称	起动压力	工作压力 巴	Ø d (mm)	G1	G2	L (mm)	L1 (mm)	S1	S2
HZR 02 ED 04 HJOF	约1巴	PN 400	3,5	G 1/8" -28	9/16" -18 UNF	44,5	36,5	19	19
HZR 04 ED 06 HJOF	约1巴	PN 400	6,5	G 1/4" -19	11/16" -16 UN	56,4	44,5	22	24
HZR 06 ED 08 HJOF	约1巴	PN 400	7,5	G 3/8" -19	13/16" -16 UN	61,5	49,5	24	27
HZR 08 ED 10 HJOF	约1巴	PN 315	11,5	G 1/2" -14	1" -14 UNS	70,0	56,0	32	36
HZR 12 ED HJOF	约1巴	PN 250	15,0	G 3/4" -14	1.3/16" -12 UN	77,5	53,5	41	46
HZR 16 ED HJOF	约1巴	PN 250	19,0	G 1" -11	1.7/16" -12 UN	84,0	66,0	46	50
HZR 20 ED HJOF	约1巴	PN 250	24,0	G 1.1/4" -11	1.11/16" -12 UN	95,0	75,0	60	60
HZR 24 ED HJOF	约1巴	PN 250	29,0	G 1.1/2" -11	2" -12 UN	105,0	83,0	65	70

PN = 额定压力 PB = 最大工作压力

### 备件

WD 用于ED螺栓连接的软密封