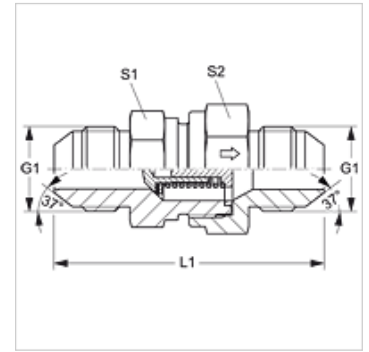


# RD HJ

## 止回阀,连接器

### 属性

接口 1 + 2	UN/UNF外螺纹
密封形式 1 + 2	74°外锥
结构类型	止回阀,连接器
原料	钢
表面保护	电镀涂层



### 订购指南

也可提供带以下起动压力的规格:0.2; 0.5; 2; 3; 5; 6巴。

### 货品

名称	起动压力	工作压力 巴	G1	L1 (mm)	S1	S2
RD 04 HJ	约1巴	PN 350	7/16" -20 UNF	52,5	19	19
RD 06 HJ	约1巴	PN 350	9/16" -18 UNF	61,5	24	27
RD 08 HJ	约1巴	PN 315	3/4" -16 UNF	69,5	27	32
RD 10 HJ	约1巴	PN 315	7/8" -14 UNF(细牙系列)	78,5	32	36
RD 12 HJ	约1巴	PN 250	1.1/16" -12 UN	87,5	41	46
RD 16 HJ	约1巴	PN 250	1.5/16" -12 UN	92,5	46	50
RD 20 HJ	约1巴	PN 250	1.5/8" -12 UN	105,5	60	60
RD 24 HJ	约1巴	PN 140	1.7/8" -12 UN	118,5	65	70

PN = 额定压力 PB = 最大工作压力 - SW, S1, S2 = 对应边宽度