

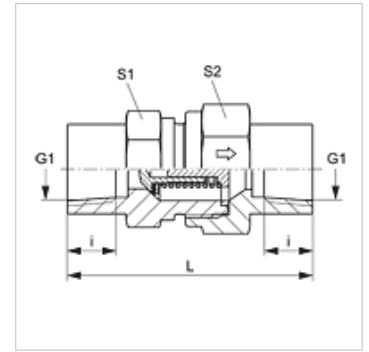
# RD IN VA

止回阀,连接器

**HANSA FLEX**

## 属性

接口 1	NPT内螺纹
密封形式 1	螺纹密封式
接口 2	NPT内螺纹
密封形式 2	螺纹密封
结构类型	止回阀,连接器
结构形式	直道
原料	不锈钢



## 订购指南

也可提供带以下起动压力的规格:0.2; 0.5; 2; 3巴。

## 货品

名称	起动压力	工作压力 巴	G1	i (mm)	L (mm)	S1	S2
RD NW 04 IN VA	约1巴	PN 400	1/8" -27 NPT	11,6	-	17	17
RD NW 06 IN VA	约1巴	PN 400	1/4" -18 NPT	16,4	57,5	19	19
RD NW 10 IN VA	约1巴	PN 400	3/8" -18 NPT	17,4	63,5	24	27
RD NW 13 IN VA	约1巴	PN 400	1/2" -14 NPT	22,6	78,0	32	36
RD NW 20 IN VA	约1巴	PN 400	3/4" -14 NPT	23,1	84,5	41	46
RD NW 25 IN VA	约1巴	PN 400	1" -11.5 NPT	27,8	101,0	46	50
RD NW 32 IN VA	约1巴	PN 250	1.1/4" -11.5 NPT	28,3	-	55	60
RD NW 40 IN VA	约1巴	PN 250	1.1/2" -11.5 NPT	28,3	-	65	70

SW, S1, S2 = 对应边宽度