

RD IR VA

止回阀,连接器

HANSA FLEX

属性

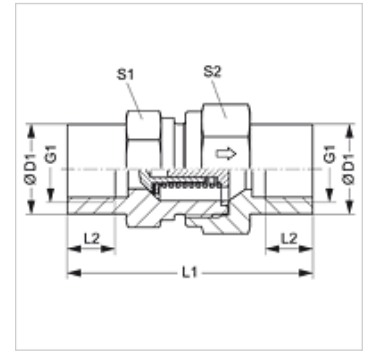
接口 1 + 2 BSP内螺纹,圆柱形

密封形式 1 + 2 A型

结构类型 止回阀,连接器

结构形式 直道

原料 不锈钢



货品

名称	起动压力	工作压力 巴	G1	Ø D1 (mm)	L1 (mm)	L2 (mm)	S1	S2
RD NW 04 IR VA	约1巴	PN 400	G 1/8" -28	19,0	42,5	8,0	19	19
RD NW 06 IR VA	约1巴	PN 400	G 1/4" -19	19,0	51,0	12,0	19	19
RD NW 10 IR VA	约1巴	PN 400	G 3/8" -19	24,0	60,0	12,0	24	27
RD NW 13 IR VA	约1巴	PN 315	G 1/2" -14	32,0	72,0	15,0	32	36
RD NW 20 IR VA	约1巴	PN 250	G 3/4" -14	41,0	84,0	16,5	41	46
RD NW 25 IR VA	约1巴	PN 250	G 1" -11	46,0	95,0	19,0	46	50
RD NW 32 IR VA	约1巴	PN 250	G 1.1/4" -11	60,0	110,0	21,5	60	60
RD NW 40 IR VA	约1巴	PN 250	G 1.1/2" -11	65,0	114,0	22,0	65	70
RD NW 50 IR VA	约1巴	PN 250	G 2" -11	-	120,0	26,0	75	75

PN = 额定压力 PB = 最大工作压力 - SW, S1, S2 = 对应边宽度

产品变体

RD IR 止回阀,连接器, 钢