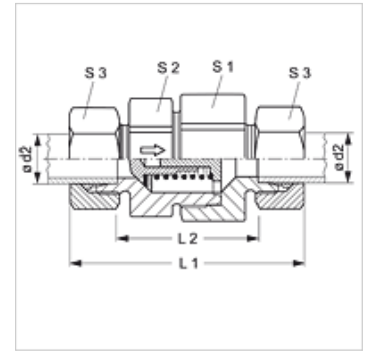


属性

接口 1 + 2	米制外螺纹,圆柱形
密封形式 1 + 2	24°内锥
结构类型	止回阀,连接器
标准	DIN 3865
供货范围	带锁紧螺母和切割环的接套
原料	不锈钢



提示

有关安装、装入、压力负荷和允许的工作温度的说明请您参阅管螺栓连接的技术信息。

订购指南

也可提供带以下起动压力的规格:0.2; 0.5; 2; 3巴。

货品

名称	起动压力	结构系列	工作压力 巴	Ø d2 (mm)	L1 (mm)	L2 (mm)	S1	S2	S3
RD NW 04 HL VA	约1巴	L	PN 250	6	58,0	29,0	19	17	14
RD NW 06 HL VA	约1巴	L	PN 250	8	59,0	30,0	24	22	17
RD NW 08 HL VA	约1巴	L	PN 250	10	69,5	40,5	27	24	19
RD NW 10 HL VA	约1巴	L	PN 250	12	72,5	43,5	30	27	22
RD NW 13 HL VA	约1巴	L	PN 250	15	77,5	47,5	36	32	27
RD NW 16 HL VA	约1巴	L	PN 160	18	83,5	51,5	41	38	32
RD NW 20 HL VA	约1巴	L	PN 160	22	93,5	61,5	50	46	36
RD NW 25 HL VA	约1巴	L	PN 100	28	102,5	69,5	60	55	41
RD NW 32 HL VA	约1巴	L	PN 100	35	117,5	74,5	70	65	50
RD NW 40 HL VA	约1巴	L	PN 100	42	119,0	74,0	70	65	60
RD NW 03 HS VA	约1巴	S	PN 400	6	63,5	34,5	19	17	17
RD NW 04 HS VA	约1巴	S	PN 400	8	63,5	34,5	19	17	19
RD NW 06 HS VA	约1巴	S	PN 400	10	72,5	40,5	24	22	22
RD NW 08 HS VA	约1巴	S	PN 400	12	74,5	42,5	27	24	24
RD NW 10 HS VA	约1巴	S	PN 315	14	82,5	47,5	32	27	27
RD NW 13 HS VA	约1巴	S	PN 315	16	86,5	50,5	36	32	30
RD NW 16 HS VA	约1巴	S	PN 250	20	97,5	54,5	41	38	36
RD NW 20 HS VA	约1巴	S	PN 250	25	106,5	58,5	50	46	46
RD NW 25 HS VA	约1巴	S	PN 250	30	122,5	69,5	60	55	50
RD NW 32 HS VA	约1巴	S	PN 250	38	136,5	75,5	70	65	60

产品变体

RD	止回阀,连接器, 钢
XRD VA	止回阀,连接器, 不锈钢