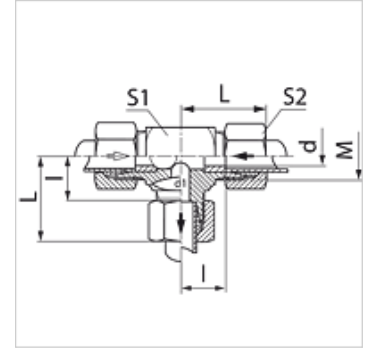


属性	
接口 1 - 3	米制外螺纹,圆柱形
密封形式 1 - 3	24°内锥
标准	DIN 3865
结构形式	T形
结构类型	换向阀,连接器
供货范围	带锁紧螺母和切割环的接套
原料	钢
表面保护	电镀涂层



提示

有关安装、装入、压力负荷和允许的工作温度的说明请您参阅管螺栓连接的技术信息。

描述

带两个可锁断的输入流和一个排出流。

货品

名称	结构系列	工作压力 巴	管外径 Ø (mm)	M	d (mm)	l (mm)	L (mm)	S1	S2
WV NW 06 HL	L	PN 160	8	M 14 x 1.5	4,5	14,0	29	14	17
WV NW 08 HL	L	PN 160	10	M 16 x 1.5	6,0	15,0	30	17	19
WV NW 10 HL	L	PN 160	12	M 18 x 1.5	7,5	17,0	32	19	22
WV NW 13 HL	L	PN 160	15	M 22 x 1.5	10,0	21,0	36	19	27
WV NW 03 HS	S	PN 400	6	M 14 x 1.5	3,0	16,0	31	14	17
WV NW 04 HS	S	PN 400	8	M 16 x 1.5	4,5	17,0	32	17	19
WV NW 06 HS	S	PN 400	10	M 18 x 1.5	6,0	17,5	34	19	22
WV NW 08 HS	S	PN 400	12	M 20 x 1.5	7,5	21,5	38	22	24
WV NW 13 HS	S	PN 400	16	M 24 x 1.5	10,0	24,5	43	24	30

结构系列:LL=非常轻 L=轻 S=重 - PN = 额定压力 PB = 最大工作压力

产品变体

XWV 换向阀,连接器,接套(不带锁紧螺母和切割环)