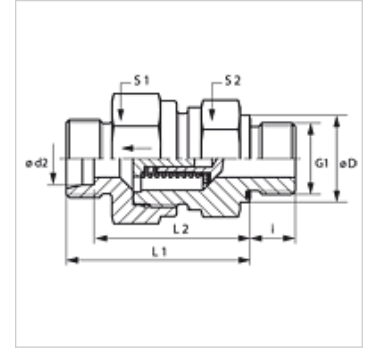


# XHVM ED

## 止回阀,旋入式螺栓连接

### 属性

接口 1	米制外螺纹,圆柱形
密封形式 1	E型
接口 2	米制外螺纹,圆柱形
密封形式 2	24°内锥
结构类型	止回阀,旋入式螺栓连接
标准	DIN 3865
供货范围	接套(不带锁紧螺母和切割环)
原料	钢
表面保护	电镀涂层



### 提示

有关安装、装入、压力负荷和允许的工作温度的说明请您参阅管螺栓连接的技术信息。

### 描述

来自旋入式管接头的流向

### 订购指南

也可提供起动压力0.2; 0.5; 2; 3; 5巴。

### 货品

名称	起动压力	结构系列	工作压力 巴	Ø d2 (mm)	G1	Ø D (mm)	i (mm)	L1 (mm)	L2 (mm)	S1	S2
XHVM NW 04 HL ED	约1巴	L	PN 250	6	M 10 x 1	14	8	35,0	28,0	17	17
XHVM NW 06 HL ED	约1巴	L	PN 250	8	M 12 x 1.5	17	12	36,0	29,0	19	19
XHVM NW 08 HL ED	约1巴	L	PN 250	10	M 14 x 1.5	19	12	45,5	38,5	24	22
XHVM NW 10 HL ED	约1巴	L	PN 250	12	M 16 x 1.5	22	12	49,5	42,5	30	27
XHVM NW 13 HL ED	约1巴	L	PN 250	15	M 18 x 1.5	24	12	52,5	45,5	32	27
XHVM NW 16 HL ED	约1巴	L	PN 160	18	M 22 x 1.5	27	14	57,5	50,0	36	36
XHVM NW 20 HL ED	约1巴	L	PN 160	22	M 26 x 1.5	32	16	62,5	55,0	46	41
XHVM NW 25 HL ED	约1巴	L	PN 100	28	M 33 x 2	40	18	70,5	63,0	55	50
XHVM NW 32 HL ED	约1巴	L	PN 100	35	M 42 x 2	50	20	79,5	69,0	60	60
XHVM NW 40 HL ED	约1巴	L	PN 100	42	M 48 x 2	55	22	79,5	68,5	70	65
XHVM NW 03 HS ED	约1巴	S	PN 400	6	M 12 x 1.5	17	12	38,5	31,5	19	19
XHVM NW 04 HS ED	约1巴	S	PN 400	8	M 14 x 1.5	19	12	38,5	31,5	19	19
XHVM NW 06 HS ED	约1巴	S	PN 400	10	M 16 x 1.5	22	12	45,5	38,0	24	22
XHVM NW 08 HS ED	约1巴	S	PN 400	12	M 18 x 1.5	24	12	48,5	41,0	27	24
XHVM NW 10 HS ED	约1巴	S	PN 315	14	M 20 x 1.5	26	14	52,5	44,5	32	27
XHVM NW 13 HS ED	约1巴	S	PN 315	16	M 22 x 1.5	27	14	56,5	48,0	36	32
XHVM NW 16 HS ED	约1巴	S	PN 250	20	M 27 x 2	32	16	62,5	52,0	46	41
XHVM NW 20 HS ED	约1巴	S	PN 250	25	M 33 x 2	40	18	66,5	54,5	50	46
XHVM NW 25 HS ED	约1巴	S	PN 250	30	M 42 x 2	50	20	77,5	64,0	60	60
XHVM NW 32 HS ED	约1巴	S	PN 250	38	M 48 x 2	55	22	85,5	69,5	70	65

结构系列:LL=非常轻 L=轻 S=重 - PN = 额定压力 PB = 最大工作压力 - Ø d2 = 管外直径

### 产品变体

XHVM ED VA	止回阀,旋入式螺栓连接, 不锈钢
HVM ED	止回阀,旋入式螺栓连接, 钢

### 附件

RD FEDER	止回阀用弹簧
RD FEDER PT	止回阀用弹簧

### 备件

WD	用于ED螺栓连接的软密封
----	--------------