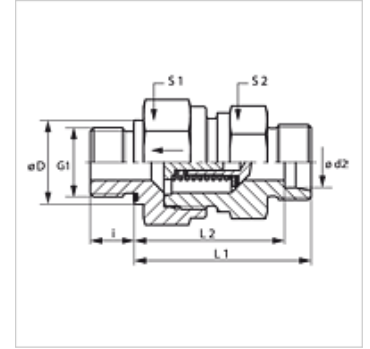


XHZM ED VA

止回阀,旋入式螺栓连接

属性

接口 1	米制外螺纹,圆柱形
密封形式 1	E型
接口 2	米制外螺纹,圆柱形
密封形式 2	24°内锥
结构类型	止回阀,旋入式螺栓连接
结构形式	直道
标准	DIN 3865
供货范围	接套(不带锁紧螺母和切割环)
原料	不锈钢



提示

有关安装、装入、压力负荷和允许的工作温度的说明请您参阅管螺栓连接的技术信息。

描述

通往旋入式管接头的流向

订购指南

NBR 材料制成的密封件
 FPM (氟胶) 应客户要求提供
 也可提供带以下起动压力的规格:0.2; 0.5; 2; 3巴。

货品

名称	起动压力	结构系列	工作压力 巴	Ø d2 (mm)	G1	Ø D (mm)	i (mm)	L1 (mm)	L2 (mm)	S1	S2
XHZM NW 04 HL ED VA	约1巴	L	PN 250	6	M 10 x 1	14	8	41,0	26,5	17	17
XHZM NW 06 HL ED VA	约1巴	L	PN 250	8	M 12 x 1.5	-	12	43,0	28,5	19	19
XHZM NW 08 HL ED VA	约1巴	L	PN 250	10	M 14 x 1.5	-	12	53,0	38,5	24	22
XHZM NW 10 HL ED VA	约1巴	L	PN 250	12	M 16 x 1.5	-	12	55,0	40,5	30	27
XHZM NW 13 HL ED VA	约1巴	L	PN 250	15	M 18 x 1.5	-	12	57,5	42,5	32	27
XHZM NW 16 HL ED VA	约1巴	L	PN 160	18	M 22 x 1.5	-	14	64,0	48,0	36	36
XHZM NW 20 HL ED VA	约1巴	L	PN 160	22	M 26 x 1.5	-	16	72,0	56,0	46	41
XHZM NW 25 HL ED VA	约1巴	L	PN 100	28	M 33 x 2	-	18	80,5	64,0	55	50
XHZM NW 32 HL ED VA	约1巴	L	PN 100	35	M 42 x 2	-	20	91,5	70,0	60	60
XHZM NW 40 HL ED VA	约1巴	L	PN 100	42	M 48 x 2	-	22	93,0	70,5	70	65
XHZM NW 03 HS ED VA	约1巴	S	PN 400	6	M 12 x 1.5	-	12	46,0	31,5	19	19
XHZM NW 04 HS ED VA	约1巴	S	PN 400	8	M 14 x 1.5	-	12	46,0	31,5	19	19
XHZM NW 06 HS ED VA	约1巴	S	PN 400	10	M 16 x 1.5	-	12	54,0	38,0	24	22
XHZM NW 08 HS ED VA	约1巴	S	PN 400	12	M 18 x 1.5	-	12	57,0	41,0	27	24
XHZM NW 10 HS ED VA	约1巴	S	PN 315	14	M 20 x 1.5	-	14	61,0	43,5	32	27
XHZM NW 13 HS ED VA	约1巴	S	PN 315	16	M 22 x 1.5	-	14	64,0	46,0	36	32
XHZM NW 16 HS ED VA	约1巴	S	PN 250	20	M 27 x 2	-	16	71,5	50,0	46	41
XHZM NW 20 HS ED VA	约1巴	S	PN 250	25	M 33 x 2	-	18	78,5	54,5	50	46
XHZM NW 25 HS ED VA	约1巴	S	PN 250	30	M 42 x 2	-	20	90,5	64,0	60	60
XHZM NW 32 HS ED VA	约1巴	S	PN 250	38	M 48 x 2	-	22	102,0	71,5	70	65

结构系列:LL=非常轻 L=轻 S=重 - PN = 额定压力 PB = 最大工作压力 - Ø d2 = 管外直径

产品变体

XHZM ED	止回阀,旋入式螺栓连接, 钢
XHZM ED VA	止回阀,旋入式螺栓连接, 不锈钢

备件

WD V	用于ED螺栓连接的软密封
------	--------------