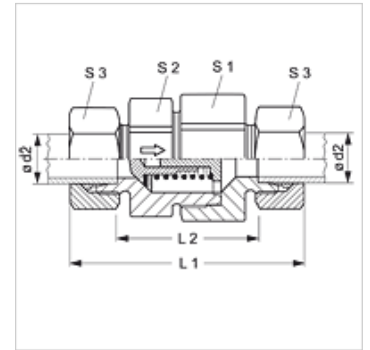


属性

接口 1 + 2	米制外螺纹,圆柱形
密封形式 1 + 2	24°内锥
结构类型	止回阀,连接器
结构形式	直道
标准	DIN 3865
供货范围	接套(不带锁紧螺母和切割环)
原料	钢
表面保护	电镀涂层



提示

有关安装、装入、压力负荷和允许的工作温度的说明请您参阅管螺栓连接的技术信息。

订购指南

也可提供起动压力0.2; 0.5; 2; 3; 5巴。

货品

名称	起动压力	结构系列	工作压力 巴	Ø d2 (mm)	G1	L1 (mm)	L2 (mm)	S1	S2
XRD NW 04 HL	约1巴	L	PN 250	6	M 12 x 1.5	58,0	29,0	17	17
XRD NW 06 HL	约1巴	L	PN 250	8	M 14 x 1.5	59,0	30,0	19	19
XRD NW 08 HL	约1巴	L	PN 250	10	M 16 x 1.5	69,5	40,5	24	22
XRD NW 10 HL	约1巴	L	PN 250	12	M 18 x 1.5	72,5	43,5	30	27
XRD NW 13 HL	约1巴	L	PN 250	15	M 22 x 1.5	77,5	47,5	32	27
XRD NW 16 HL	约1巴	L	PN 160	18	M 26 x 1.5	83,5	51,5	36	36
XRD NW 20 HL	约1巴	L	PN 160	22	M 30 x 2	93,5	61,5	46	41
XRD NW 25 HL	约1巴	L	PN 100	28	M 36 x 2	102,5	69,5	55	50
XRD NW 32 HL	约1巴	L	PN 100	35	M 45 x 2	117,5	74,5	60	60
XRD NW 40 HL	约1巴	L	PN 100	42	M 52 x 2	119,0	74,0	70	65
XRD NW 03 HS	约1巴	S	PN 400	6	M 14 x 1.5	63,5	34,5	19	17
XRD NW 04 HS	约1巴	S	PN 400	8	M 16 x 1.5	63,5	34,5	19	17
XRD NW 06 HS	约1巴	S	PN 400	10	M 18 x 1.5	72,5	40,5	24	22
XRD NW 08 HS	约1巴	S	PN 400	12	M 20 x 1.5	74,5	42,5	27	24
XRD NW 10 HS	约1巴	S	PN 315	14	M 22 x 1.5	82,5	47,5	32	27
XRD NW 13 HS	约1巴	S	PN 315	16	M 24 x 1.5	86,5	50,5	36	32
XRD NW 16 HS	约1巴	S	PN 250	20	M 30 x 2	97,5	54,5	41	38
XRD NW 20 HS	约1巴	S	PN 250	25	M 36 x 2	106,5	58,5	50	46
XRD NW 25 HS	约1巴	S	PN 250	30	M 42 x 2	122,5	69,5	60	55
XRD NW 32 HS	约1巴	S	PN 250	38	M 52 x 2	136,5	75,5	70	65

Ø = 管外直径 - 结构系列:L=非常轻 L=轻 S=重 - PN = 额定压力 PB = 最大工作压力

产品变体

XRD VA	止回阀,连接器, 不锈钢
RD	止回阀,连接器, 钢

附件

RD FEDER	止回阀用弹簧
RD FEDER PT	止回阀用弹簧