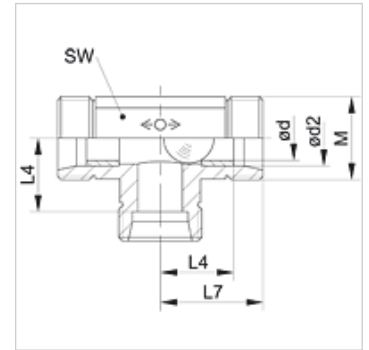


<b>属性</b>	
接口 1 - 3	米制外螺纹,圆柱形
密封形式 1 - 3	24°内锥
结构形式	T形
结构类型	换向阀,连接器
供货范围	接套(不带锁紧螺母和切割环)
原料	钢
表面保护	电镀涂层



## 提示

有关安装、装入、压力负荷和允许的工作温度的说明请您参阅管螺栓连接的技术信息。

## 描述

带两个可锁断的输入流和一个排出流。

## 货品

名称	结构系列	工作压力 巴	Ø d2 (mm)	M	Ø d (mm)	L4 (mm)	L7 (mm)	S1
XWV NW 06 HL	L	PN 160	8	M 14 x 1.5	4,5	14,0	21	14
XWV NW 08 HL	L	PN 160	10	M 16 x 1.5	6,0	15,0	22	17
XWV NW 10 HL	L	PN 160	12	M 18 x 1.5	7,5	17,0	24	19
XWV NW 13 HL	L	PN 160	15	M 22 x 1.5	10,0	21,0	28	19
XWV NW 03 HS	S	PN 400	6	M 14 x 1.5	3,0	16,0	24	14
XWV NW 04 HS	S	PN 400	8	M 16 x 1.5	4,5	17,0	24	17
XWV NW 06 HS	S	PN 400	10	M 18 x 1.5	6,0	17,5	25	19
XWV NW 13 HS	S	PN 400	16	M 24 x 1.5	7,5	21,5	30	22

结构系列:LL=非常轻 L=轻 S=重 - PN = 额定压力 PB = 最大工作压力 - Ø d2 = 管外直径

## 产品变体

WV 换向阀,连接器,带锁紧螺母和切割环的接套