

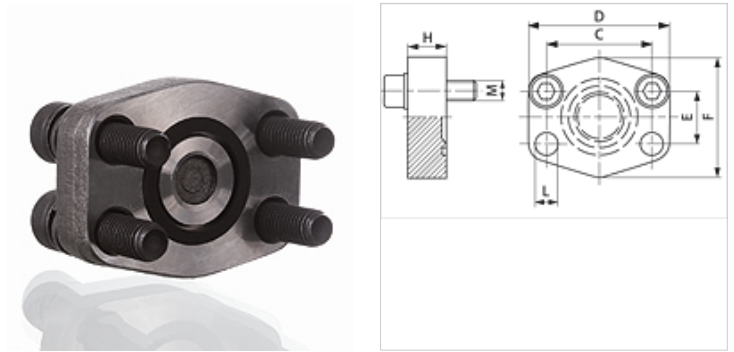
AFC U (3000 / 6000 PSI)

SAE闭锁法兰

HANSA FLEX

属性

标准	SAE J 518 C ISO 6162
结构形式	直道
结构类型	SAE闭锁法兰
固定	螺钉钻孔
供货范围	带UNC标准螺钉组件和O形圈
原料	S355J2G3 (ST52.3)
表面保护	经黑色润滑油处理



提示

给出的最大工作压力针对的是法兰!实际工作压力视管(壁厚)和管的品质而定!

货品

名称	压力系列	PB 10.9 (bar)	结构尺寸	C (mm)	D (mm)	E (mm)	F (mm)	H (mm)	L (mm)	M unc
AFC 80 U	3000 PSI	350	1/2"	38,1	56	17,5	48	16	9,0	5/16" x 1.1/4"
AFC 100 U	3000 PSI	350	3/4"	47,6	65	22,2	50	16	11,0	3/8" x 1.1/2"
AFC 102 U	3000 PSI	315	1"	52,4	70	26,2	60	19	11,0	3/8" x 1.1/2"
AFC 104 U	3000 PSI	250	1.1/4"	58,7	79	30,2	68	18	11,5	7/16" x 1.1/2"
AFC 106 U	3000 PSI	200	1.1/2"	69,9	93	35,7	78	20	13,5	7/16" x 1.1/2"
AFC 108 U	3000 PSI	200	2"	77,8	102	42,9	90	20	13,5	7/16" x 1.1/2"
AFC 110 U	3000 PSI	160	2.1/2"	88,9	114	50,8	105	20	13,5	7/16" x 1.1/2"
AFC 112 U	3000 PSI	138	3"	106,4	134	61,9	124	24	17,5	5/8" x 2"
AFC 114 U	3000 PSI	35	3.1/2"	120,7	152	69,9	136	22	17,5	5/8" x 2"
AFC 116 U	3000 PSI	35	4"	130,2	162	77,8	146	25	17,5	5/8" x 2"
AFC 118 U	3000 PSI	35	5"	152,4	190	92,1	170	28	17,5	5/8" x 2"
AFC 401 U	6000 PSI	400	1/2"	40,5	56	18,2	48	16	9,0	5/16" x 1.1/4"
AFC 402 U	6000 PSI	400	3/4"	50,8	71	23,8	60	19	11,0	3/8" x 1.1/2"
AFC 403 U	6000 PSI	400	1"	57,2	81	27,8	70	24	13,0	7/16" x 1.1/2"
AFC 404 U	6000 PSI	400	1.1/4"	66,7	95	31,8	78	27	13,5	1/2" x 1.3/4"
AFC 405 U	6000 PSI	400	1.1/2"	79,4	112	36,5	94	30	17,0	5/8" x 2"
AFC 406 U	6000 PSI	400	2"	96,8	134	44,5	114	28	21,0	3/4" x 2.1/2"

PN = 额定压力 PB = 最大工作压力

产品变体

AFC M (3000 / 6000 PSI)	SAE闭锁法兰, 带米制螺钉组件和O形圈
AFC (3000 / 6000 PSI)	SAE闭锁法兰, 仅法兰