

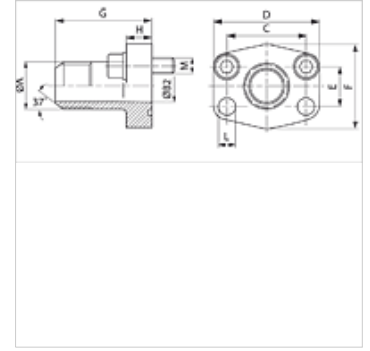
# AFG JIC (3000 PSI)

SAE外螺纹法兰

**HANSA FLEX**

## 属性

压力系列	3000 psi
标准	SAE J 518 C ISO 6162
结构形式	直道
结构类型	SAE外螺纹法兰
固定	螺钉钻孔
供货范围	仅法兰
原料	S355J2G3 (ST52.3)
表面保护	经黑色润滑油处理



## 提示

给出的最大工作压力针对的是法兰!实际工作压力视管(壁厚)和管的品质而定!  
推荐使用的螺钉在M(米制)或M(unc)列中列出。

## 货品

名称	PB 10.9 (bar)	结构尺寸	A	Ø B (mm)	C (mm)	D (mm)	E (mm)	F (mm)	G (mm)	H (mm)	L (mm)	M 米制	M unc
AFG 80 JIC 3/4	350	1/2"	UNF 3/4" -16	9,9	38,1	54	17,5	46	52	13	9,0	M 8 x 30	5/16" x 1.1/4"
AFG 80 JIC 7/8	350	1/2"	UNF 7/8" -14	12,3	38,1	54	17,5	46	52	13	9,0	M 8 x 30	3/8" x 1.1/4"
AFG 100 JIC 1 1/16	350	3/4"	UNF 1.1/16" -12	15,5	47,6	65	22,2	50	60	14	11,5	M 10 x 30	3/8" x 1.1/4"
AFG 102 JIC 1 5/16	315	1"	UN 1.5/16" -12	21,5	52,4	70	26,2	55	63	16	11,5	M 10 x 30	3/8" x 1.1/4"
AFG 104 JIC 1 5/16	250	1.1/4"	UN 1.5/16" -12	21,5	58,7	79	30,2	68	65	14	11,5	M 10 x 30	7/16" x 1.1/2"
AFG 104 JIC 1 5/8	250	1.1/4"	UN 1.5/8" -12	27,5	58,7	79	30,2	68	65	14	11,5	M 10 x 30	7/16" x 1.1/2"
AFG 106 JIC 1 7/8	200	1.1/2"	UN 1.7/8" -12	33,0	69,9	94	35,7	78	70	16	13,5	M 12 x 35	1/2" x 1.1/2"

PN = 额定压力 PB = 最大工作压力 - 结构系列:LL=非常轻 L=轻 S=重 - Ø = 管外直径

## 产品变体

AFG JIC U (3000 / 6000 PSI)	SAE外螺纹法兰, 带UNC标准螺钉组件和O形圈
AFG JIC M (3000 / 6000 PSI)	SAE外螺纹法兰, 带米制螺钉组件和O形圈