

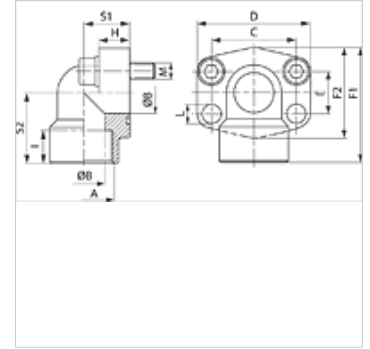
AFS 90 N U (3000 / 6000 PSI)

SAE旋入式法兰,NPT,角度90°

HANSA FLEX

属性

| | |
|------|-------------------------|
| 标准 | SAE J 518 C ISO 6162 |
| 结构形式 | 角度90° |
| 结构类型 | SAE旋入式法兰 |
| 固定 | 螺钉钻孔 |
| 供货范围 | 带UNC标准螺钉组件和O形圈 |
| 原料 | S355J2G3 (ST52.3) |
| 表面保护 | 经黑色润滑油处理 |



提示

给出的最大工作压力针对的是法兰!实际工作压力视管(壁厚)和管的品质而定!

货品

| 名称 | 压力系列 | PB 10.9 (bar) | 结构 尺寸 | A | Ø B | C | D | E | F1 | F2 | H | I | S1 | S2 | L | 螺钉 |
|--------------------|----------|---------------------|----------|------------------|------|------|------|------|------|------|------|------|------|------|------|------------------------|
| | | | | | (mm) | (mm) | (mm) | (mm) | (mm) | (mm) | (mm) | (mm) | (mm) | (mm) | (mm) | |
| AFS 80/90 N U | 3000 PSI | 350 | 1/2" | NPT 1/2" -14 | 13 | 38,1 | 54 | 17,5 | 60 | 48 | 16 | 19 | 20 | 37 | 9,0 | (4 x) UNC 5/16 x 1.1/4 |
| AFS 80/90 N U 038 | 3000 PSI | 350 | 1/2" | NPT 3/8" -18 | 13 | 38,1 | 54 | 17,5 | 60 | 48 | 16 | 19 | 20 | 37 | 9,0 | (4 x) UNC 5/16 x 1.1/4 |
| AFS 100/90 N U | 3000 PSI | 350 | 3/4" | NPT 3/4" -14 | 19 | 47,6 | 65 | 22,2 | 63 | 52 | 18 | 19 | 24 | 38 | 11,0 | (4 x) UNC 3/8 x 1.1/2 |
| AFS 102/90 N U | 3000 PSI | 315 | 1" | NPT 1" -11.5 | 25 | 52,4 | 70 | 26,2 | 70 | 60 | 19 | 20 | 28 | 43 | 11,0 | (4 x) UNC 3/8 x 1.1/2 |
| AFS 104/90 N U | 3000 PSI | 250 | 1.1/4" | NPT 1.1/4" -11.5 | 32 | 58,7 | 79 | 30,2 | 85 | 73 | 21 | 22 | 34 | 51 | 11,5 | (4 x) UNC 7/16 x 1.1/2 |
| AFS 106/90 N U | 3000 PSI | 200 | 1.1/2" | NPT 1.1/2" | 38 | 69,9 | 93 | 35,7 | 95 | 83 | 25 | 25 | 38 | 56 | 13,5 | (4 x) UNC 1/2 x 1.3/4 |
| AFS 108/90 N U | 3000 PSI | 200 | 2" | NPT 2" -11.5 | 51 | 77,8 | 110 | 42,9 | 110 | 94 | 25 | 28 | 42 | 65 | 13,5 | (4 x) UNC 1/2 x 1.3/4 |
| AFS 401/90 N U | 6000 PSI | 400 | 1/2" | NPT 1/2" -14 | 13 | 40,5 | 54 | 18,2 | 60 | 46 | 16 | 19 | 20 | 37 | 9,0 | (4 x) UNC 5/16 x 1.1/4 |
| AFS 401/90 N U 038 | 6000 PSI | 400 | 1/2" | NPT 3/8" -18 | 13 | 40,5 | 54 | 18,2 | 60 | 46 | 16 | 19 | 20 | 37 | 9,0 | (4 x) UNC 5/16 x 1.1/4 |
| AFS 402/90 N U | 6000 PSI | 400 | 3/4" | NPT 3/4" -14 | 19 | 50,8 | 70 | 23,8 | 70 | 55 | 19 | 20 | 28 | 43 | 11,0 | (4 x) UNC 3/8 x 1.1/2 |
| AFS 403/90 N U | 6000 PSI | 400 | 1" | NPT 1" -11.5 | 25 | 57,2 | 79 | 27,8 | 85 | 72 | 21 | 22 | 34 | 51 | 13,0 | (4 x) UNC 7/16 x 1.1/2 |
| AFS 404/90 N U | 6000 PSI | 400 | 1.1/4" | NPT 1.1/4" -11.5 | 32 | 66,7 | 93 | 31,8 | 95 | 75 | 25 | 25 | 38 | 56 | *1 | (4 x) UNC 1/2 x 1.3/4 |
| AFS 405/90 N U | 6000 PSI | 400 | 1.1/2" | NPT 1.1/2" | 38 | 79,4 | 110 | 36,5 | 110 | 94 | 25 | 28 | 42 | 65 | 17,0 | (4 x) UNC 5/8 x 2 |

PN = 额定压力 PB = 最大工作压力

*1) = 米制螺钉时15.0;UNC标准螺钉时13.5

产品变体

| | |
|------------------------------|---------------------------------|
| AFS 90 N (3000 PSI) | SAE旋入式法兰,NPT,角度90°, 仅法兰 |
| AFS 90 N M (3000 / 6000 PSI) | SAE旋入式法兰,NPT,角度90°, 带米制螺钉组件和O形圈 |