

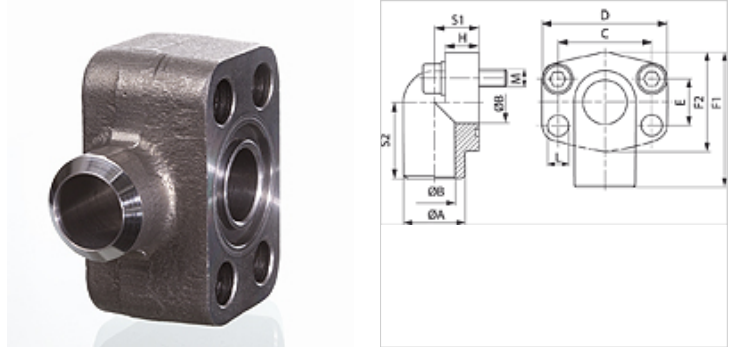
AFS 90 ST (3000 PSI)

SAE焊接法兰,角度90°

HANSA FLEX

属性

压力系列	3000 psi
标准	SAE J 518 C ISO 6162
结构形式	角度90°
结构类型	SAE焊接法兰
固定	带米制螺钉组件
供货范围	仅法兰
原料	S355J2G3 (ST52.3)
表面保护	经黑色润滑油处理



提示

给出的最大工作压力针对的是法兰!实际工作压力视管(壁厚)和管的品质而定!
推荐使用的螺钉在M(米制)或M(unc)列中列出。

货品

名称	PB 10.9 (bar)	结构尺寸	Ø A (mm)	Ø B (mm)	C (mm)	D (mm)	E (mm)	F1 (mm)	F2 (mm)	H (mm)	S1 (mm)	S2 (mm)	L (mm)	M 米制
AFS 200/90 ST	350	3/4"	27,0	19	47,6	70	22,2	63	50	21,0	23,0	41	11,0	M 10 x 40
AFS 202/90 ST	315	1"	34,5	23	52,4	75	26,2	72	60	24,0	25,0	48	11,0	M 10 x 45
AFS 204/90 ST	250	1.1/4"	43,0	31	58,7	86	30,2	82	68	25,0	27,0	54	11,5	M 10 x 45
AFS 206/90 ST	200	1.1/2"	50,0	35	69,9	97	35,7	92	78	29,0	31,5	57	14,0	M 12 x 50
AFS 208/90 ST	200	2"	65,0	48	77,8	100	42,9	99	90	50,0	37,5	63	14,0	M 12 x 70

PN = 额定压力 PB = 最大工作压力

产品变体

AFS 90 ST M (3000 / 6000 PSI) SAE焊接法兰,角度90°,带米制螺钉组件和O形圈