

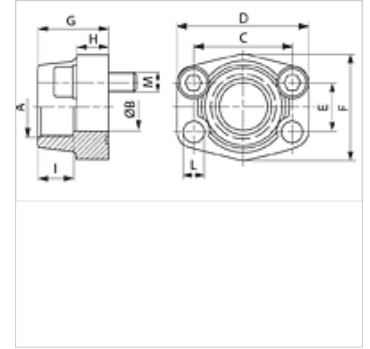
AFS G M (6000 PSI)

SAE旋入式法兰,BSP

HANSA FLEX

属性

压力系列	6000 psi
标准	SAE J 518 C ISO 6162
结构形式	直道
结构类型	SAE旋入式法兰
固定	螺钉钻孔
供货范围	带米制螺钉组件和O形圈
原料	S355J2G3 (ST52.3)
表面保护	经黑色润滑油处理



提示

给出的最大工作压力针对的是法兰!实际工作压力视管(壁厚)和管的品质而定!

货品

名称	PB 10.9 (bar)	结构尺寸	A	Ø B (mm)	C (mm)	D (mm)	E (mm)	F (mm)	G (mm)	H (mm)	I (mm)	L (mm)	M 米制
AFS 401 G 1/2 M	400	1/2"	G 1/2" -14	13	40,5	54	18,2	46	36	16	19	9	M 8 x 30
AFS 401 G 3/8 M	400	1/2"	G 3/8" -19	13	40,5	54	18,2	46	36	16	19	9	M 8 x 30
AFS 402 G 1/2 M	400	3/4"	G 1/2" -14	13	50,8	71	23,8	55	35	21	22	11	M 10 x 35
AFS 402 G 3/4 M	400	3/4"	G 3/4" -14	19	50,8	71	23,8	55	35	21	22	11	M 10 x 35
AFS 403 G 3/4 M	400	1"	G 3/4" -14	19	57,2	81	27,8	65	42	25	24	13	M 12 x 45
AFS 403 G 1 M	400	1"	G 1" -11	25	57,2	81	27,8	65	42	25	24	13	M 12 x 45
AFS 404 G 1 M	400	1.1/4"	G 1" -11	25	66,7	95	31,8	78	45	27	25	15	M 14 x 45
AFS 404 G 1 1/4 M	400	1.1/4"	G 1.1/4" -11	32	66,7	95	31,8	78	45	27	25	15	M 14 x 45
AFS 405 G 1 1/4 M	400	1.1/2"	G 1.1/4" -11	32	79,4	112	36,5	94	50	30	28	17	M 16 x 50
AFS 405 G 1 1/2 M	400	1.1/2"	G 1.1/2" -11	38	79,4	112	36,5	94	50	30	28	17	M 16 x 50
AFS 406 G 1 1/2 M	400	2"	G 1.1/2" -11	38	96,8	134	44,5	114	65	37	30	21	M 20 x 65
AFS 406 G 2 M	400	2"	G 2" -11	51	96,8	134	44,5	114	65	37	30	21	M 20 x 65

PN = 额定压力 PB = 最大工作压力 - 结构系列:LL=非常轻 L=轻 S=重 - Ø = 管外直径

产品变体

AFS G (6000 PSI)	SAE旋入式法兰,BSP, 仅法兰
AFS G U (6000 PSI)	SAE旋入式法兰,BSP, 带UNC标准螺钉组件和O形圈