

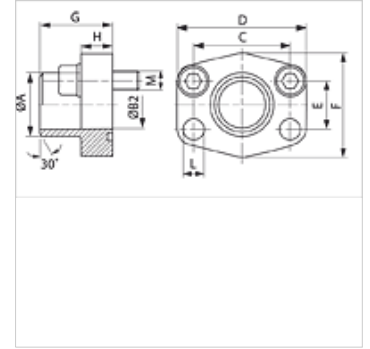
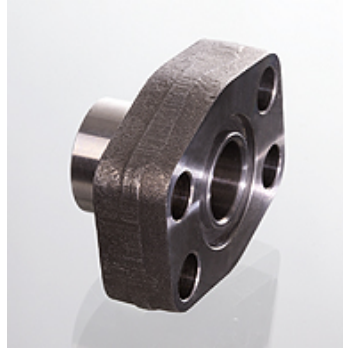
AFS ST (3000 PSI)

SAE焊接法兰,英寸制

HANSA FLEX

属性

压力系列	3000 psi
标准	SAE J 518 C ISO 6162
结构形式	直道
结构类型	SAE英寸制焊接法兰
固定	螺钉钻孔
供货范围	仅法兰
原料	S355J2G3 (ST52.3)
表面保护	经黑色润滑油处理



提示

给出的最大工作压力针对的是法兰!实际工作压力视管(壁厚)和管的品质而定!
推荐使用的螺钉在M(米制)或M(unc)列中列出。

货品

名称	PB 10.9 (bar)	结构尺寸	A (mm)	Ø B (mm)	C (mm)	D (mm)	E (mm)	F (mm)	G (mm)	H (mm)	L (mm)	M 米制	M unc
AFS 80 ST	350	1/2"	21,6	13	38,1	54	17,5	46	36	16	9,0	M 8 x 30	5/16" x 1.1/4"
AFS 80 ST 038	350	1/2"	17,5	13	38,1	54	17,5	46	36	16	9,0	M 8 x 30	5/16" x 1.1/4"
AFS 100 ST	350	3/4"	28,0	19	47,6	65	22,2	50	36	18	11,0	M 10 x 35	3/8" x 1.1/2"
AFS 102 ST	315	1"	34,0	25	52,4	70	26,2	55	38	18	11,0	M 10 x 35	3/8" x 1.1/2"
AFS 104 ST	250	1.1/4"	42,8	32	58,7	79	30,2	68	41	21	11,5	M 10 x 40	7/16" x 1.1/2"
AFS 106 ST	200	1.1/2"	48,6	38	69,9	93	35,7	78	44	25	13,5	M 12 x 45	1/2" x 1.3/4"
AFS 108 ST	200	2"	61,0	51	77,8	102	42,9	90	45	25	13,5	M 12 x 45	1/2" x 1.3/4"
AFS 110 ST	160	2.1/2"	77,0	63	88,9	114	50,8	105	50	25	13,5	M 12 x 45	1/2" x 1.3/4"
AFS 112 ST	138	3"	92,0	73	106,4	134	61,9	124	50	27	17,5	M 16 x 50	5/8" x 2"
AFS 114 ST	35	3.1/2"	103,0	89	120,7	152	69,9	136	48	27	17,5	M 16 x 50	5/8" x 2"
AFS 116 ST	35	4"	115,1	99	130,2	162	77,8	146	48	27	17,5	M 16 x 50	5/8" x 2"

PN = 额定压力 PB = 最大工作压力

产品变体

AFS ST M (3000 / 6000 PSI)	SAE焊接法兰,英寸制,带米制螺钉组件和O形圈
AFS ST U (3000 / 6000 PSI)	SAE焊接法兰,英寸制,带UNC标准螺钉组件和O形圈