

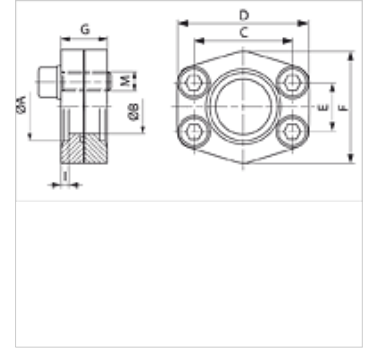
DFC S M (3000 PSI)

SAE焊入式法兰连接器,ND 40

HANSA FLEX

属性

压力系列	3000 psi
标准	SAE J 518 C ISO 6162
结构类型补充	ND 40
结构形式	直道
结构类型	SAE焊入式法兰连接器
固定	带米制螺钉组件
供货范围	带米制螺钉组件和O形圈
原料	S355J2G3 (ST52.3)
表面保护	经黑色润滑油处理



提示

给出的最大工作压力针对的是法兰!实际工作压力视管(壁厚)和管的品质而定!

货品

名称	PB 10.9 (bar)	结构尺寸	管	A (mm)	Ø B (mm)	C (mm)	D (mm)	E (mm)	F (mm)	G (mm)	I (mm)	M 米制
DFC 80 S M	40	1/2"	22 x 2	22,5	15	38,1	56	17,5	46	20	3	M 8 x 25
DFC 100 S M	40	3/4"	28 x 2	28,5	20	47,6	65	22,2	50	24	4	M 10 x 30
DFC 102 S M	40	1"	35 x 2	35,5	29	52,4	70	26,2	55	24	4	M 10 x 30
DFC 104 S M	40	1.1/4"	42 x 2	42,5	34	58,7	79	30,2	68	24	4	M 10 x 30
DFC 106 S M	40	1.1/2"	48.3 x 3.25	49,0	42	69,9	93	35,7	78	30	4	M 12 x 35
DFC 108 S M	40	2"	60.3 x 3.65	61,0	53	77,8	102	42,9	90	30	4	M 12 x 35
DFC 110 S M	40	2.1/2"	76.1 x 3.65	77,0	64	88,9	114	50,8	105	30	4	M 12 x 35
DFC 112 S M	40	3"	88.9 x 4.05	90,0	80	106,4	134	61,9	124	40	5	M 16 x 40
DFC 114 S M	35	3.1/2"	101.6 x 4.5	103,0	93	120,7	152	69,9	136	40	5	M 16 x 40
DFC 116 S M	35	4"	114.3 x 4.5	116,0	105	130,2	162	77,8	146	50	6	M 16 x 45
DFC 118 S M	35	5"	139.7 x 4.85	141,0	126	152,4	190	92,1	170	56	8	M 16 x 45

PN = 额定压力 PB = 最大工作压力