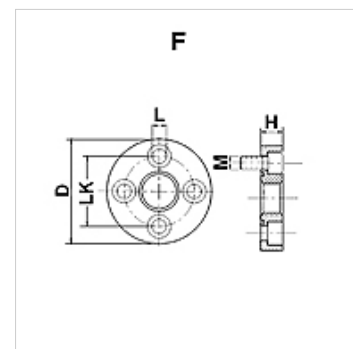


F

泵接口,(4孔)

属性	
结构类型	泵接口(4孔)
结构形式	直道
固定	带米制螺钉组件
供货范围	带螺钉组件和O形圈
原料	钢 ST 42.3
表面保护	电镀涂层



提示

给出的最大工作压力针对的是法兰!实际工作压力视管(壁厚)和管的品质而定!

货品

名称	压力 PB (bar)	LK (mm)	A	D (mm)	H (mm)	L (mm)	螺钉	OR
F 1	250	30,0	G 3/8" -19	45	11,5	6,5	(4 x) M 6 x 20	18.77 x 1.78
F 2	250	40,0	G 1/2" -14	58	14,0	8,5	(4 x) M 8 x 25	25.12 x 1.78
F 3 A	250	51,0	G 3/4" -14	76	16,0	10,5	(4 x) M 10 x 30	31.42 x 2.62
F 3 B	250	56,0	G 3/4" -14	76	16,0	10,5	(4 x) M 10 x 30	31.42 x 2.62
F 3.5 A	180	62,0	G 1" -11	88	20,0	10,5	(4 x) M 10 x 35	39.70 x 3.53
F 3.5 B	180	62,0	G 1" -11	88	20,0	12,5	(4 x) M 12 x 35	39.70 x 3.53
F 4	180	72,5	G 1.1/4" -11	98	20,0	12,5	(4 x) M 12 x 35	47.22 x 3.53

PN = 额定压力 PB = 最大工作压力