

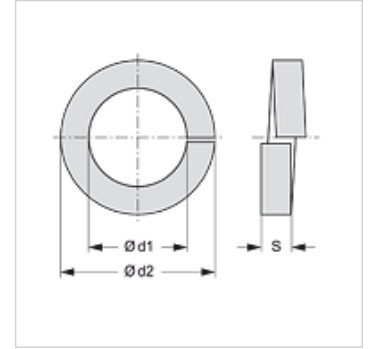
FEDERRING

弹簧圈

HANSA FLEX

属性

结构类型	弹簧圈
标准	DIN 127 Form B
原料	弹簧钢



货品

名称	$\varnothing d1$ (mm)	$\varnothing d2$ (mm)	S (mm)
FEDERRING M8	8,1	14,8	2,0
FEDERRING M10	10,2	18,1	2,2
FEDERRING M12	12,2	21,1	2,5
FEDERRING M14	14,2	24,1	3,0
FEDERRING M16	16,2	27,4	3,5
FEDERRING M20	20,2	33,6	4,0