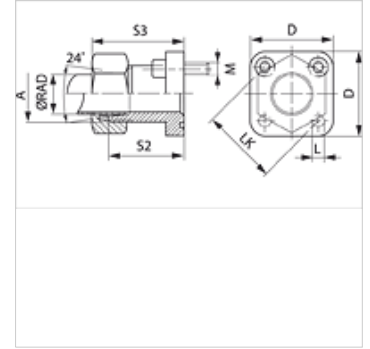


# GF LK M

泵接口,(4孔)

**HANSA FLEX**

<b>属性</b>	
结构类型	泵接口(4孔)
结构形式	直道
标准	ISO/DIS 6164
固定	带米制螺钉组件
供货范围	带螺钉组件、O形圈、螺母和切割环
原料	A 105
表面保护	电镀涂层



## 提示

给出的最大工作压力针对的是法兰!实际工作压力视管(壁厚)和管的品质而定!

## 货品

名称	结构系列	Ø RAD (mm)	压力 PB (bar)	LK (mm)	A	Ø B (mm)	D (mm)	L (mm)	S2 (mm)	S3 (mm)	螺钉	OR
GF 35 LK L 10 315 M	L	10	315	35	M16x1,5	11	39	6,4	30	39,0	(4 x) M 6 x 22	20.0 x 2.5
GF 35 LK L 12 315 M	L	12	315	35	M18x1,5	11	39	6,4	30	39,0	(4 x) M 6 x 22	20.0 x 2.5
GF 35 LK L 15 250 M	L	15	250	35	M22x1,5	12	39	6,4	30	38,0	(4 x) M 6 x 22	20.0 x 2.5
GF 40 LK L 15 100 M	L	15	100	40	M22x1,5	13	42	6,4	35	43,0	(4 x) M 6 x 22	26.0 x 2.5
GF 40 LK L 18 100 M	L	18	100	40	M26x1,5	16	42	6,4	35	44,0	(4 x) M 6 x 22	26.0 x 2.5
GF 40 LK L 22 100 M	L	22	100	40	M30x2	20	42	6,4	35	44,5	(4 x) M 6 x 22	26.0 x 2.5
GF 40 LK L 28 100 M	L	28	100	40	M36x2	20	42	6,4	35	44,5	(4 x) M 6 x 22	26.0 x 2.5
GF 35 LK S 16 315 M	S	16	315	35	M24x1,5	12	39	6,4	30	39,5	(4 x) M 6 x 22	20.0 x 2.5
GF 55 LK S 20 250 M	S	20	250	55	M30x2	14	55	8,4	35	51,0	(4 x) M 8 x 25	32.0 x 2.5

结构系列:LL=非常轻 L=轻 S=重 - PN = 额定压力 PB = 最大工作压力 - Ø RAD = 管外径

## 产品变体

GF LK 泵接口,(4孔), 带米制螺钉组件和O形圈