

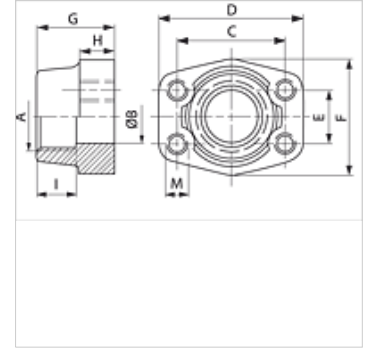
# GFS N M (3000 / 6000 PSI)

SAE旋入式对接法兰,NPT

**HANSA FLEX**

## 属性

标准	SAE J 518 C ISO 6162
结构形式	直道
结构类型	SAE旋入式对接法兰
固定	米制螺钉用内螺纹
供货范围	仅法兰
原料	S355J2G3 (ST52.3)
表面保护	经黑色润滑油处理



## 提示

给出的最大工作压力针对的是法兰!实际工作压力视管(壁厚)和管的品质而定!

## 货品

名称	压力系列	PB 10.9 (bar)	结构尺 寸	A	Ø B (mm)	C (mm)	D (mm)	E (mm)	F (mm)	G (mm)	H (mm)	I (mm)	M 米制
GFS 80 N	3000 PSI	350	1/2"	NPT 1/2" -14	13	38,1	54	17,5	46	36	16	19	M 8
GFS 80 N 3/8	3000 PSI	350	1/2"	NPT 3/8" -18	13	38,1	54	17,5	46	36	16	19	M 8
GFS 100 N	3000 PSI	350	3/4"	NPT 3/4" -14	19	47,6	65	22,2	50	36	18	19	M 10
GFS 100 N 1/2	3000 PSI	350	3/4"	NPT 1/2" -14	13	47,6	65	22,2	50	36	18	19	M 10
GFS 102 N	3000 PSI	315	1"	NPT 1" -11.5	25	52,4	70	26,2	55	38	18	22	M 10
GFS 102 N 3/4	3000 PSI	315	1"	NPT 3/4" -14	19	52,4	70	26,2	55	35	21	19	M 10
GFS 104 N	3000 PSI	250	1.1/4"	NPT 1.1/4" -11.5	32	58,7	79	30,2	68	41	21	22	M 10
GFS 104 N 1	3000 PSI	250	1.1/4"	NPT 1" -11.5	25	58,7	81	30,2	65	42	25	22	M 10
GFS 106 N	3000 PSI	200	1.1/2"	NPT 1.1/2"	38	69,9	93	35,7	78	45	25	24	M 12
GFS 106 N 1 1/4	3000 PSI	200	1.1/2"	NPT 1.1/4" -11.5	32	69,9	95	35,7	78	45	27	24	M 12
GFS 108 N	3000 PSI	200	2"	NPT 2" -11.5	51	77,8	102	42,9	90	45	25	30	M 12
GFS 108 N 1 1/2	3000 PSI	200	2"	NPT 1.1/2"	38	77,8	102	42,9	90	45	25	26	M 12
GFS 110 N	3000 PSI	160	2.1/2"	NPT 2.1/2" -11.5	63	88,9	114	50,8	105	50	25	30	M 12
GFS 112 N	3000 PSI	138	3"	NPT 3" -11.5	73	106,4	134	61,9	124	50	27	34	M 16
GFS 114 N	3000 PSI	35	3.1/2"	NPT 3.1/2" -11.5	89	120,7	152	69,9	136	48	27	34	M 16
GFS 116 N	3000 PSI	35	4"	NPT 4" -11.5	99	130,2	162	77,8	146	48	27	34	M 16
GFS 401 N	6000 PSI	400	1/2"	NPT 1/2" -14	13	40,5	54	18,2	46	36	16	19	M 8
GFS 401 N 3/8	6000 PSI	400	1/2"	NPT 3/8" -18	13	40,5	54	18,2	46	36	16	19	M 8
GFS 402 N	6000 PSI	400	3/4"	NPT 3/4" -14	19	50,8	71	23,8	55	35	21	22	M 10
GFS 402 N 1/2	6000 PSI	400	3/4"	NPT 1/2" -14	13	50,8	71	23,8	55	35	21	22	M 10
GFS 403 N	6000 PSI	400	1"	NPT 1" -11.5	25	57,2	81	27,8	65	42	25	24	M 12
GFS 403 N 3/4	6000 PSI	400	1"	NPT 3/4" -14	19	57,2	81	27,8	65	42	25	24	M 12
GFS 404 N	6000 PSI	400	1.1/4"	NPT 1.1/4" -11.5	32	66,7	95	31,8	78	45	27	25	M 14
GFS 404 N 1	6000 PSI	400	1.1/4"	NPT 1" -11.5	25	66,7	95	31,8	78	45	27	25	M 14
GFS 405 N	6000 PSI	400	1.1/2"	NPT 1.1/2"	38	79,4	112	36,5	94	50	30	28	M 16
GFS 405 N 1 1/4	6000 PSI	400	1.1/2"	NPT 1.1/4" -11.5	32	79,4	112	36,5	94	50	30	28	M 16
GFS 406 N	6000 PSI	400	2"	NPT 2" -11.5	51	96,8	134	44,5	114	65	37	30	M 20
GFS 406 N 1 1/2	6000 PSI	400	2"	NPT 1.1/2"	38	96,8	134	44,5	114	65	37	30	M 20

PN = 额定压力 PB = 最大工作压力

## 产品变体

GFS N U (3000 / 6000 PSI) SAE旋入式对接法兰,NPT, 仅法兰