

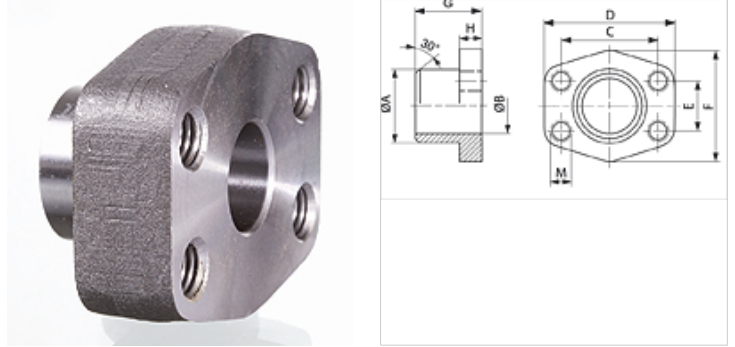
# GFS ST M (3000 / 6000 PSI)

SAE焊接对接法兰

**HANSA FLEX**

## 属性

标准	SAE J 518 C ISO 6162
结构类型补充	用于英寸制管
结构形式	直道
结构类型	SAE焊接对接法兰
固定	米制螺钉用内螺纹
原料	S355J2G3 (ST52.3)
表面保护	经黑色润滑油处理



## 提示

给出的最大工作压力针对的是法兰!实际工作压力视管(壁厚)和管的品质而定!

## 货品

名称	压力系列	PB 10.9 (bar)	结构尺寸	A (mm)	Ø B (mm)	C (mm)	D (mm)	E (mm)	F (mm)	G (mm)	H (mm)	M 米制
GFS 80 ST M	3000 PSI	350	1/2"	21,5	13	38,1	54	17,5	46	36	16	M 8
GFS 80 ST 038 M	3000 PSI	350	1/2"	17,5	13	38,1	54	17,5	46	36	16	M 8
GFS 100 ST M	3000 PSI	350	3/4"	28,0	19	47,6	65	22,2	50	36	18	M 10
GFS 102 ST M	3000 PSI	315	1"	35,0	25	52,4	70	26,2	55	38	18	M 10
GFS 104 ST M	3000 PSI	250	1.1/4"	42,8	32	58,7	79	30,2	68	41	21	M 10
GFS 106 ST M	3000 PSI	200	1.1/2"	48,6	38	69,9	93	35,7	78	44	25	M 12
GFS 108 ST M	3000 PSI	200	2"	61,0	51	77,8	102	42,9	90	45	25	M 12
GFS 110 ST M	3000 PSI	160	2.1/2"	77,0	63	88,9	114	50,8	105	50	25	M 12
GFS 112 ST M	3000 PSI	138	3"	92,0	73	106,4	134	61,9	124	50	27	M 16
GFS 114 ST M	3000 PSI	35	3.1/2"	103,0	89	120,7	152	69,9	136	48	27	M 16
GFS 116 ST M	3000 PSI	35	4"	115,1	99	130,2	162	77,8	146	48	27	M 16
GFS 401 ST 012 M	6000 PSI	400	1/2"	21,5	13	40,5	54	18,2	46	36	16	M 8
GFS 401 ST 038 M	6000 PSI	400	1/2"	17,5	13	40,5	54	18,2	46	36	16	M 8
GFS 402 ST M	6000 PSI	400	3/4"	28,0	19	50,8	71	23,8	55	35	21	M 10
GFS 403 ST M	6000 PSI	400	1"	35,0	25	57,2	79	27,8	68	41	21	M 12
GFS 404 ST M	6000 PSI	375	1.1/4"	42,8	32	66,7	93	31,8	78	44	25	M 14
GFS 405 ST M	6000 PSI	250	1.1/2"	48,6	38	79,4	112	36,5	94	55	30	M 16
GFS 406 ST M	6000 PSI	250	2"	61,0	51	96,8	134	44,5	114	65	37	M 20

PN = 额定压力 PB = 最大工作压力

## 产品变体

GFS ST U (3000 / 6000 PSI)