

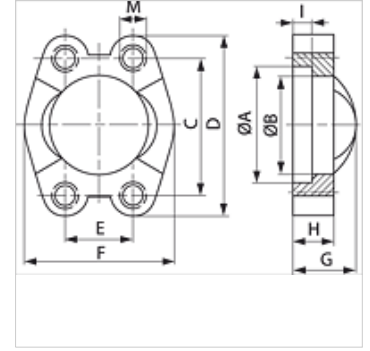
VFG (3000 / 6000 PSI)

带螺纹SAE全法兰

HANSA FLEX

属性

标准	SAE J 518 C ISO 6162
结构形式	直道
结构类型	SAE全法兰
固定	米制螺钉用内螺纹
原料	S355J2G3 (ST52.3)
表面保护	电镀涂层



货品

名称	压力系列	PB 10.9 (bar)	结构尺寸	A (mm)	B (mm)	C (mm)	D (mm)	E (mm)	F (mm)	G (mm)	H (mm)	I (mm)	M 米制
VFG 3001	3000 PSI	350	1/2"	31,0	24,3	38,1	54	17,5	45,6	19	13	6,2	M 8
VFG 3002	3000 PSI	350	3/4"	38,9	32,1	47,6	65	22,3	51,8	22	14	6,2	M 10
VFG 3003	3000 PSI	315	1"	45,2	38,5	52,4	70	26,2	58,4	24	16	7,5	M 10
VFG 3004	3000 PSI	250	1.1/4"	51,6	43,7	58,7	79	30,2	72,6	22	14	7,5	M 10
VFG 3005	3000 PSI	200	1.1/2"	61,1	50,8	69,9	94	35,7	82,2	25	16	7,5	M 12
VFG 3006	3000 PSI	200	2"	72,2	62,7	77,8	102	42,9	96,4	26	16	9,0	M 12
VFG 3007	3000 PSI	160	2.1/2"	84,9	74,9	88,9	114	50,8	108,2	38	19	9,0	M 12
VFG 3008	3000 PSI	160	3"	102,4	90,9	106,4	135	61,9	130,6	41	22	9,0	M 16
VFG 3009	3000 PSI	35	3.1/2"	115,1	102,4	120,7	152	69,9	139,0	28	22	10,7	M 16
VFG 3010	3000 PSI	35	4"	127,8	115,1	130,2	162	77,8	152,0	35	25	10,7	M 16
VFG 3011	3000 PSI	35	5"	153,2	140,5	152,4	184	92,1	180,0	41	28	10,7	M 16
VFG 6001	6000 PSI	400	1/2"	32,5	24,6	40,5	56	18,2	47,2	22	16	7,2	M 8
VFG 6002	6000 PSI	400	3/4"	42,1	32,5	50,8	71	23,8	60,0	28	19	8,3	M 10
VFG 6003	6000 PSI	400	1"	48,4	38,9	57,2	81	27,8	69,9	33	24	9,0	M 12
VFG 6004	6000 PSI	400	1.1/4"	54,8	44,5	66,7	95	31,8	77,2	38	27	9,8	M 14
VFG 6005	6000 PSI	400	1.1/2"	64,3	51,6	79,4	113	36,5	95,0	43	30	12,1	M 16
VFG 6006	6000 PSI	400	2"	80,2	67,6	96,8	133	44,5	113,8	52	37	12,1	M 20

PN = 额定压力 PB = 最大工作压力

附件

AFS SCHR M	米制螺钉组件,内六角
AFS SCHR U	螺钉组件UNC,内六角
SCHRAUBE M	内六角螺钉
SCHRAUBE M VZ	内六角螺钉