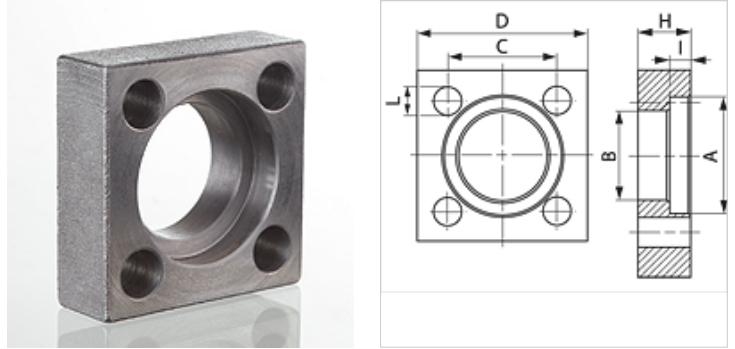


VK ST 250

四方法兰, Cetop

属性

| | |
|------|--------------------------|
| 压力系列 | 3000 psi |
| 结构类型 | 四方法兰 Cetop |
| 结构形式 | 直道 |
| 标准 | CETOP RP 63H ISO 6164 |
| 固定 | 螺钉钻孔 |
| 原料 | S355J2G3 (C45) |
| 表面保护 | 经黑色润滑油处理 |



提示

给出的最大工作压力针对的是法兰!实际工作压力视管(壁厚)和管的品质而定!
推荐使用的螺钉在M(米制)或M(unc)列中列出。

货品

| 名称 | 压力 PB (bar) | 结构尺寸 | A (mm) | H (mm) | I (mm) | Ø B (mm) | C (mm) | D (mm) | L (mm) | M 米制 |
|---------------|----------------|--------|-----------|-----------|-----------|-------------|-----------|-----------|-----------|-----------|
| VK 38 ST 250 | 250 | 3/8" | 25,1 | 14 | 6,3 | 18,5 | 24,7 | 40 | 6,5 | M 6 x 25 |
| VK 12 ST 250 | 250 | 1/2" | 31,0 | 15 | 6,3 | 24,3 | 29,7 | 45 | 8,5 | M 8 x 30 |
| VK 34 ST 250 | 250 | 3/4" | 38,9 | 16 | 6,3 | 32,1 | 35,3 | 50 | 8,5 | M 8 x 30 |
| VK 1 ST 250 | 250 | 1" | 45,3 | 18 | 7,6 | 38,5 | 43,8 | 65 | 11,0 | M 10 x 35 |
| VK 112 ST 250 | 250 | 1.1/2" | 61,1 | 25 | 7,6 | 50,8 | 60,0 | 85 | 15,0 | M 14 x 45 |
| VK 114 ST 250 | 250 | 1.1/4" | 51,6 | 22 | 7,6 | 43,7 | 51,6 | 75 | 13,0 | M 12 x 40 |
| VK 2 ST 250 | 250 | 2" | 72,2 | 30 | 9,1 | 62,7 | 69,4 | 100 | 17,0 | M 16 x 55 |
| VK 212 ST 250 | 250 | 2.1/2" | 88,0 | 35 | 9,1 | 76,6 | 83,4 | 120 | 21,0 | M 20 x 65 |
| VK 3 ST 250 | 250 | 3" | 102,3 | 40 | 9,1 | 90,8 | 102,5 | 140 | 21,0 | M 20 x 75 |

PN = 额定压力 PB = 最大工作压力