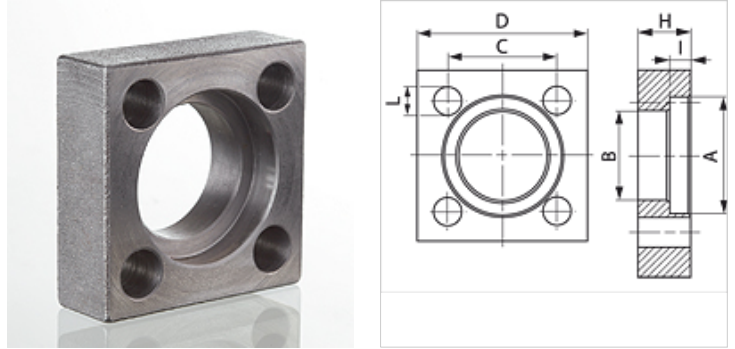


# VK ST 400

## 四方法兰, Cetop

### 属性

压力系列	6000 psi
结构类型	四方法兰 Cetop
结构形式	直道
标准	CETOP RP 63H ISO 6164
固定	螺钉钻孔
原料	S355J2G3 (C45)
表面保护	经黑色润滑油处理



### 提示

给出的最大工作压力针对的是法兰!实际工作压力视管(壁厚)和管的品质而定!  
 推荐使用的螺钉在M(米制)或M(unc)列中列出。

### 货品

名称	压力 PB (bar)	结构尺寸	A (mm)	H (mm)	I (mm)	Ø B (mm)	C (mm)	D (mm)	L (mm)	M 米制
VK 12 ST 400	400	1/2"	32,5	17	7,4	24,6	29,7	45	8,5	M 8 x 30
VK 1 ST 400	400	1"	48,4	24	9,1	38,5	43,8	65	11,0	M 10 x 40
VK 112 ST 400	400	1.1/2"	64,3	32	12,2	51,6	60,0	85	15,0	M 14 x 55
VK 114 ST 400	400	1.1/4"	54,8	28	9,9	44,5	51,6	75	13,0	M 12 x 50
VK 2 ST 400	400	2"	80,2	40	12,2	67,6	69,4	100	17,0	M 16 x 65
VK 212 ST 400	400	2.1/2"	95,0	45	16,1	80,5	83,4	120	21,0	M 20 x 75
VK 312 ST 400	400	3.1/2"	120,0	52	17,5	102,5	102,5	140	21,0	M 20 x 90

PN = 额定压力 PB = 最大工作压力