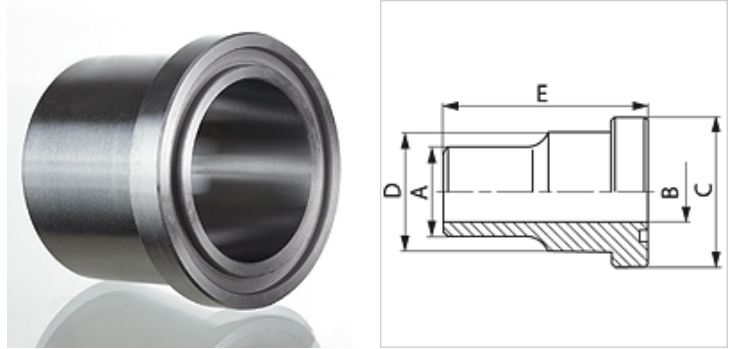


# VKS ST 250

四方法兰, Cetop, 预焊接束

## 属性

结构类型	四方法兰 Cetop
结构形式	直道
标准	CETOP RP 63H ISO 6164
原料	S355J2G3 (ST52.3)
表面保护	经黑色润滑油处理



## 货品

名称	压力 PB (bar)	结构尺寸	A (mm)	Ø B (mm)	C (mm)	D (mm)	E (mm)
VKS 114 ST 250	250	1.1/4"	43	32	50,8	43	45
VKS 2 ST 250	250	2"	62	47	71,4	62	60

PN = 额定压力 PB = 最大工作压力 - 结构系列: LL=非常轻 L=轻 S=重