

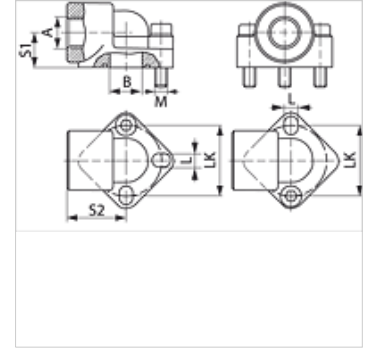
WA

泵接口,(2孔),角度90°

HANSA FLEX

属性

结构类型	泵接口(2孔)
结构形式	角度90°
固定	带米制螺钉组件
供货范围	带米制螺钉组件和O形圈
原料	铝



提示

给出的最大工作压力针对的是法兰!实际工作压力视管(壁厚)和管的品质而定!

货品

名称	压力 PB (bar)	LK (mm)	A	Ø B (mm)	S1 (mm)	S2 (mm)	L (mm)	螺钉	OR
WA 3.5 114	120	62,0	G 1.1/4" -11	32	33,5	57	13	(2 x) M 12 x 35	35.80 x 3.53

PN = 额定压力 PB = 最大工作压力