

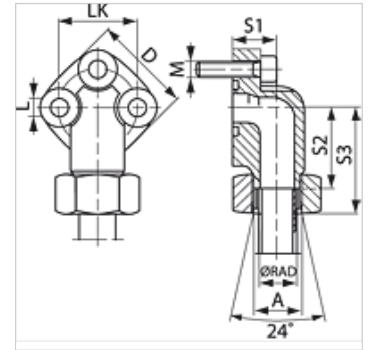
WF LK 3

泵接口,(3孔),角度90°

HANSA FLEX

属性

结构类型	泵接口(3孔)
结构形式	角度90°
固定	带米制螺钉组件
供货范围	带米制螺钉组件和O形圈
原料	韧性铸铁 GTW40
表面保护	电镀涂层



提示

给出的最大工作压力针对的是法兰!实际工作压力视管(壁厚)和管的品质而定!

货品

名称	结构系列	Ø RAD (mm)	压力 PB (bar)	LK (mm)	A	D (mm)	S1 (mm)	S2 (mm)	S3 (mm)	L (mm)	螺钉	OR
WF 30 LK L 12-3	L	12	250	30	M18x1,5	38	19	30,0	46,5	6,4	(3 x) M 6 x 25	16.0 x 2.5
WF 30 LK L 15-3	L	15	250	30	M22x1,5	38	19	30,0	46,0	6,4	(3 x) M 6 x 25	16.0 x 2.5
WF 40 LK L 22-3	L	22	160	40	M30x2	48	25	35,5	52,5	8,4	(3 x) M 8 x 30	24.0 x 2.5
WF 40 LK L 28-3	L	28	160	40	M36x2	48	25	35,5	52,5	8,4	(3 x) M 8 x 30	24.0 x 2.5

结构系列:LL=非常轻 L=轻 S=重 - PN = 额定压力 PB = 最大工作压力 - Ø RAD = 管外直径

产品变体

WF LK 3 M 泵接口,(3孔),角度90°,带螺钉组件、O形圈、螺母和切割环