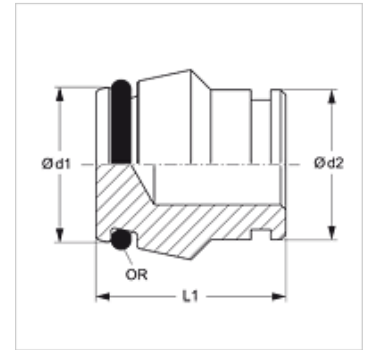


BZL / BZS

不带锁紧螺母的闭锁塞

属性

密封形式 1	带O形圈的24°外锥
结构类型	不带锁紧螺母的闭锁塞
结构形式	直道
标准	DIN 2353 ISO 8434-1
原料	钢
表面保护	电镀涂层



提示

有关安装、装入、压力负荷和允许的工作温度的说明请您参阅管螺栓连接的技术信息。

货品

名称	结构系列	工作压力 巴	Ø d1 (mm)	Ø d2 (mm)	L1 (mm)	OR
BZL NW 04	L	PN 315	6,6	6	18,5	4.0 x 1.5
BZL NW 06	L	PN 315	8,5	8	18,0	6.0 x 1.5
BZL NW 08	L	PN 315	10,6	10	19,5	7.5 x 1.5
BZL NW 10	L	PN 315	12,6	12	19,0	9.0 x 1.5
BZL NW 13	L	PN 315	15,5	15	19,0	12.0 x 2.0
BZL NW 16	L	PN 315	18,6	18	22,0	15.0 x 2.0
BZL NW 20	L	PN 160	22,6	22	22,0	20.0 x 2.0
BZL NW 25	L	PN 160	28,5	28	23,5	26.0 x 2.0
BZL NW 32	L	PN 160	36,0	35	27,0	32.0 x 2.5
BZL NW 40	L	PN 160	43,0	42	27,5	38.0 x 2.5
BZS NW 10	S	PN 630	14,5	14	21,0	10.0 x 2.0
BZS NW 13	S	PN 400	16,5	16	22,0	12.0 x 2.0
BZS NW 16	S	PN 400	20,9	20	26,5	16.3 x 2.4
BZS NW 20	S	PN 400	25,9	25	27,5	20.3 x 2.4
BZS NW 25	S	PN 400	31,0	30	28,5	25.3 x 2.4
BZS NW 32	S	PN 315	39,0	38	32,5	33.3 x 2.4

结构系列: LL=非常轻 L=轻 S=重 - PN = 额定压力 PB = 最大工作压力 - Ø = 管外直径

产品变体

BZL / BZS MG	不带锁紧螺母的闭锁塞, 黄铜
BZL VA / BZS VA	不带锁紧螺母的闭锁塞, 不锈钢