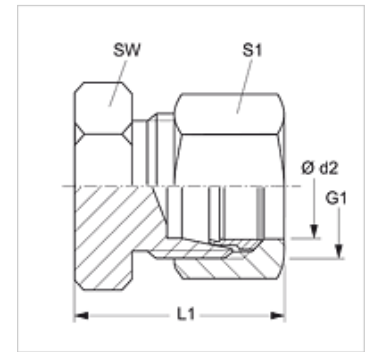


VHL VA / VHS VA

闭锁接套

属性

接口 1	米制外螺纹,圆柱形
密封形式 1	24°内锥
结构类型	闭锁接套
结构形式	直道
标准	DIN 2353 ISO 8434-1
供货范围	带锁紧螺母和切割环的接套
原料	不锈钢



提示

有关安装、装入、压力负荷和允许的工作温度的说明请您参阅管螺栓连接的技术信息。

货品

名称	结构系列	工作压力 巴	Ø d2 (mm)	G1	L1 (mm)	SW (mm)	S1
VHL NW 04 VA	L	PN 315	6	M 12 x 1.5	22	12	14
VHL NW 06 VA	L	PN 315	8	M 14 x 1.5	23	14	17
VHL NW 08 VA	L	PN 315	10	M 16 x 1.5	24	17	19
VHL NW 10 VA	L	PN 315	12	M 18 x 1.5	25	19	22
VHL NW 13 VA	L	PN 400	15	M 22 x 1.5	26	27	32
VHL NW 16 VA	L	PN 315	18	M 26 x 1.5	28	27	32
VHL NW 20 VA	L	PN 160	22	M 30 x 2	30	32	36
VHL NW 25 VA	L	PN 160	28	M 36 x 2	31	41	41
VHL NW 32 VA	L	PN 160	35	M 45 x 2	36	46	50
VHL NW 40 VA	L	PN 160	42	M 52 x 2	39	55	60
VHS NW 03 VA	S	PN 630	6	M 14 x 1.5	26	14	17
VHS NW 04 VA	S	PN 630	8	M 16 x 1.5	28	17	19
VHS NW 06 VA	S	PN 630	10	M 18 x 1.5	29	19	22
VHS NW 08 VA	S	PN 630	12	M 20 x 1.5	31	22	24
VHS NW 10 VA	S	PN 630	14	M 22 x 1.5	33	24	27
VHS NW 13 VA	S	PN 400	16	M 24 x 1.5	34	27	30
VHS NW 16 VA	S	PN 400	20	M 30 x 2	39	32	36
VHS NW 20 VA	S	PN 400	25	M 36 x 2	44	41	46
VHS NW 25 VA	S	PN 400	30	M 42 x 2	47	46	50
VHS NW 32 VA	S	PN 315	38	M 52 x 2	54	55	60

结构系列:LL=非常轻 L=轻 S=重 - PN = 额定压力 PB = 最大工作压力 - Ø d2 = 管外直径

产品变体

VHLL / VHL / VHS	闭锁接套, 钢
XVHL VA / XVHS VA	闭锁接套, 不锈钢