

VHM 90 ED

内六角闭锁螺钉

HANSA FLEX

属性

接口 1 米制外螺纹,圆柱形

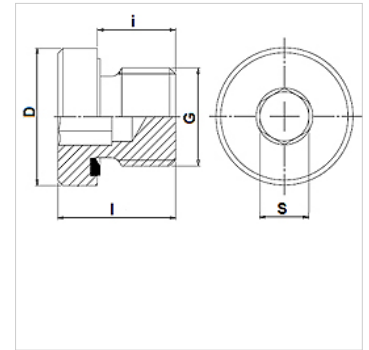
密封形式 1 E型

结构类型 内六角闭锁螺钉

结构形式 直道

原料 钢

表面保护 电镀涂层



提示

也可作为不带密封的FHM提供。

货品

名称	工作压力 巴	G	D (mm)	i (mm)	l (mm)	S (mm)
VHM 90-08 ED	PN 400	M 8 x 1	12,0	8	12,0	4
VHM 90-10 ED	PN 400	M 10 x 1	14,0	8	12,0	5
VHM 90-12 ED	PN 400	M 12 x 1.5	17,0	12	17,0	6
VHM 90-14 ED	PN 400	M 14 x 1.5	19,0	12	17,0	6
VHM 90-16 ED	PN 400	M 16 x 1.5	22,0	12	17,0	8
VHM 90-18 ED	PN 400	M 18 x 1.5	24,0	12	17,0	8
VHM 90-20 ED	PN 400	M 20 x 1.5	26,0	14	19,0	10
VHM 90-22 ED	PN 400	M 22 x 1.5	27,0	14	19,0	10
VHM 90-24 ED	PN 400	M 24 x 1.5	29,9	14	19,0	12
VHM 90-26 ED	PN 400	M 26 x 1.5	32,0	16	21,0	12
VHM 90-27 ED	PN 400	M 27 x 2	32,0	16	21,0	12
VHM 90-33 ED	PN 400	M 33 x 2	40,0	16	22,5	17
VHM 90-42 ED	PN 315	M 42 x 2	50,0	16	22,5	22
VHM 90-48 ED	PN 315	M 48 x 2	55,0	16	22,5	24

PN = 额定压力 PB = 最大工作压力

产品变体

VHM 90 ED VA 内六角闭锁螺钉, 不锈钢

备件

WD 用于ED螺栓连接的软密封