

VHM 90 ED VA

内六角闭锁螺钉

HANSA FLEX

属性

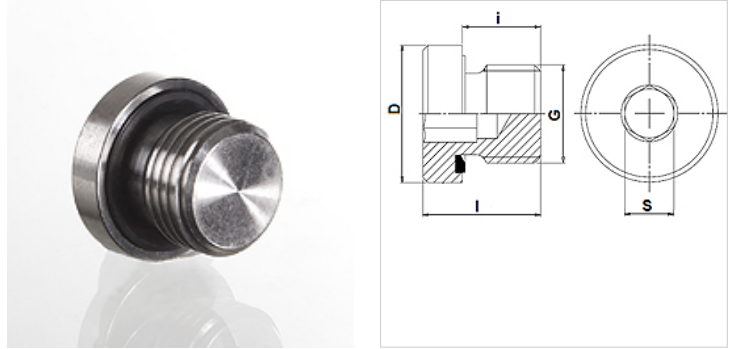
接口 1 米制外螺纹,圆柱形

密封形式 1 E型

结构类型 内六角闭锁螺钉

结构形式 直道

原料 不锈钢



订购指南

NBR 材料制成的密封件

FPM (氟胶) 应客户要求提供

货品

名称	工作压力 巴	G	D (mm)	i (mm)	l (mm)	S (mm)
VHM 90-10 ED VA	PN 400	M 10 x 1	14,0	8	12,0	5
VHM 90-12 ED VA	PN 400	M 12 x 1.5	17,0	12	16,0	6
VHM 90-14 ED VA	PN 400	M 14 x 1.5	19,0	12	16,0	6
VHM 90-16 ED VA	PN 400	M 16 x 1.5	22,0	12	16,0	8
VHM 90-18 ED VA	PN 400	M 18 x 1.5	24,0	12	17,0	8
VHM 90-20 ED VA	PN 400	M 20 x 1.5	26,0	14	19,0	10
VHM 90-22 ED VA	PN 400	M 22 x 1.5	27,0	14	19,0	10
VHM 90-26 ED VA	PN 400	M 26 x 1.5	32,0	16	21,0	12
VHM 90-27 ED VA	PN 400	M 27 x 2	32,0	16	21,0	12
VHM 90-33 ED VA	PN 400	M 33 x 2	40,0	16	22,5	17
VHM 90-42 ED VA	PN 315	M 42 x 2	50,0	16	22,5	22
VHM 90-48 ED VA	PN 315	M 48 x 2	55,0	16	22,5	24

PN = 额定压力 PB = 最大工作压力

产品变体

VHM 90 ED 内六角闭锁螺钉, 钢

备件

WD V 用于ED螺栓连接的软密封