

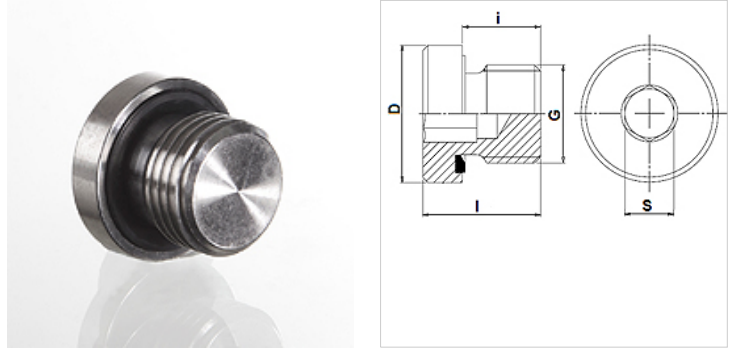
VHR 90 ED VA

内六角闭锁螺钉

HANSA FLEX

属性

接口 1	BSP外螺纹,圆柱形
密封形式 1	E型
结构类型	内六角闭锁螺钉
结构形式	直道
原料	不锈钢



订购指南

NBR 材料制成的密封件
FPM (氟胶) 应客户要求提供

货品

名称	工作压力 巴	G	D (mm)	i (mm)	l (mm)	S (mm)
VHR 90-1/8 ED VA	PN 400	G 1/8" -28	14	8	12,0	5
VHR 90-1/4 ED VA	PN 400	G 1/4" -19	19	12	17,0	6
VHR 90-3/8 ED VA	PN 400	G 3/8" -19	22	12	17,0	8
VHR 90-1/2 ED VA	PN 400	G 1/2" -14	27	14	19,0	10
VHR 90-3/4 ED VA	PN 400	G 3/4" -14	32	16	21,0	12
VHR 90-1 ED VA	PN 400	G 1" -11	40	16	22,5	17
VHR 90-1 1/4 ED VA	PN 315	G 1.1/4" -11	50	16	22,5	22
VHR 90-1 1/2 ED VA	PN 315	G 1.1/2" -11	55	16	22,5	24

PN = 额定压力 PB = 最大工作压力

产品变体

VHR 90 ED 内六角闭锁螺钉, 钢

备件

WD V 用于ED螺栓连接的软密封