

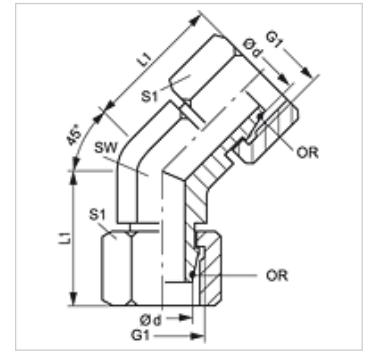
# DMO 45

螺栓连接,双螺母,角度45°

**HANSA FLEX**

## 属性

接口 1 + 2	米制螺母螺纹
密封形式 1 + 2	带O形圈的24°外锥
结构类型	螺栓连接,双螺母
结构形式	角度45°
标准	DIN 2353 ISO 8434-1
原料	钢
表面保护	电镀涂层



## 提示

有关安装、装入、压力负荷和允许的工作温度的说明请您参阅管螺栓连接的技术信息。

## 货品

名称	结构系列	工作压力 巴	Ø d (mm)	G1	L1 (mm)	SW (mm)	S1	OR
DMO 45 NW 04 L	L	PN 400	6	M 12 x 1.5	22,5	14	14	4.0 x 1.5
DMO 45 NW 06 L	L	PN 400	8	M 14 x 1.5	23,0	14	17	6.0 x 1.5
DMO 45 NW 08 L	L	PN 400	10	M 16 x 1.5	25,0	19	19	7.5 x 1.5
DMO 45 NW 10 L	L	PN 400	12	M 18 x 1.5	25,5	19	22	9.0 x 1.5
DMO 45 NW 13 L	L	PN 400	15	M 22 x 1.5	27,0	22	27	12.0 x 2.0
DMO 45 NW 16 L	L	PN 315	18	M 26 x 1.5	30,0	27	32	15.0 x 2.0
DMO 45 NW 20 L	L	PN 315	22	M 30 x 2	32,0	30	36	20.0 x 2.0
DMO 45 NW 25 L	L	PN 250	28	M 36 x 2	35,0	36	41	26.0 x 2.0
DMO 45 NW 32 L	L	PN 250	35	M 45 x 2	39,5	50	50	32.0 x 2.5
DMO 45 NW 40 L	L	PN 250	42	M 52 x 2	42,0	50	60	38.0 x 2.5
DMO 45 NW 03 S	S	PN 630	6	M 14 x 1.5	23,5	14	17	4.0 x 1.5
DMO 45 NW 04 S	S	PN 630	8	M 16 x 1.5	26,5	19	19	6.0 x 1.5
DMO 45 NW 06 S	S	PN 630	10	M 18 x 1.5	27,0	19	22	7.5 x 1.5
DMO 45 NW 08 S	S	PN 630	12	M 20 x 1.5	27,5	19	24	9.0 x 1.5
DMO 45 NW 13 S	S	PN 400	16	M 24 x 1.5	31,5	27	30	12.0 x 2.0
DMO 45 NW 16 S	S	PN 400	20	M 30 x 2	36,0	30	36	16.3 x 2.4
DMO 45 NW 20 S	S	PN 400	25	M 36 x 2	40,5	36	46	20.3 x 2.4
DMO 45 NW 25 S	S	PN 400	30	M 42 x 2	44,5	50	50	25.3 x 2.4
DMO 45 NW 32 S	S	PN 315	38	M 52 x 2	50,5	50	60	33.3 x 2.4

结构系列:LL=非常轻 L=轻 S=重 - PN = 额定压力 PB = 最大工作压力 - Ø d = 管外直径