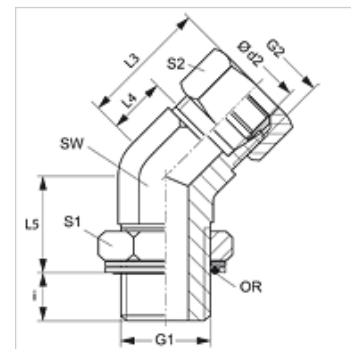


EWOMK 45

旋入式螺栓连接,角度45°

属性

接口 1	BSP外螺纹,圆柱形
密封形式 1	O形圈和腔环
接口 2	米制外螺纹,圆柱形
密封形式 2	24°内锥
结构类型	旋入式螺栓连接,方向可调节
结构形式	角度45°
供货范围	带锁紧螺母和切割环的接套
原料	钢
表面保护	电镀涂层



提示

有关安装、装入、压力负荷和允许的工作温度的说明请您参阅管螺栓连接的技术信息。

货品

名称	结构系列	工作压力巴	Ø d2 (mm)	G1	G2	i (mm)	L3 (mm)	L4 (mm)	L5 (mm)	SW (mm)	S1	S2	OR
EWOMK 45 NW 04 HL	L	PN 315	6	M 10 x 1	M 12 x 1.5	8	24	9	20	14	13	14	8.1 x 1.6
EWOMK 45 NW 06 HL	L	PN 315	8	M 12 x 1.5	M 14 x 1.5	11	27	12	18	14	17	17	9.3 x 2.4
EWOMK 45 NW 08 HL	L	PN 315	10	M 14 x 1.5	M 16 x 1.5	11	27	12	22	19	17	19	11.3 x 2.4
EWOMK 45 NW 10 HL	L	PN 315	12	M 16 x 1.5	M 18 x 1.5	11	28	14	23	19	19	22	13.3 x 2.4
EWOMK 45 NW 13 HL	L	PN 315	15	M 18 x 1.5	M 22 x 1.5	12	32	17	23	22	22	27	15.3 x 2.4
EWOMK 45 NW 16 HL	L	PN 250	18	M 22 x 1.5	M 26 x 1.5	12	33	17	30	27	27	32	19.3 x 2.4
EWOMK 45 NW 20 HL 27	L	PN 160	22	M 27 x 2	M 30 x 2	15	35	19	30	30	32	36	23.6 x 2.9
EWOMK 45 NW 25 HL	L	PN 160	28	M 33 x 2	M 36 x 2	15	40	23	34	36	41	38	29.5 x 3.0
EWOMK 45 NW 32 HL	L	PN 160	35	M 42 x 2	M 45 x 2	15	48	27	36	50	50	50	38.0 x 3.0
EWOMK 45 NW 40 HL	L	PN 160	42	M 48 x 2	M 52 x 2	17	49	26	36	50	55	60	44.5 x 3.0
EWOMK 45 NW 03 HS	S	PN 315	6	M 12 x 1.5	M 14 x 1.5	11	24	9	18	14	17	17	9.3 x 2.4
EWOMK 45 NW 04 HS	S	PN 315	8	M 14 x 1.5	M 16 x 1.5	11	27	12	18	19	17	19	11.3 x 2.4
EWOMK 45 NW 06 HS	S	PN 315	10	M 16 x 1.5	M 18 x 1.5	12	29	13	22	19	19	22	13.3 x 2.4
EWOMK 45 NW 08 HS	S	PN 315	12	M 18 x 1.5	M 20 x 1.5	14	33	17	23	22	22	24	15.3 x 2.4
EWOMK 45 NW 13 HS	S	PN 250	16	M 22 x 1.5	M 24 x 1.5	14	34	16	30	27	27	30	19.3 x 2.4
EWOMK 45 NW 16 HS	S	PN 250	20	M 27 x 2	M 30 x 2	18	38	16	33	30	32	36	23.6 x 2.9
EWOMK 45 NW 20 HS	S	PN 160	25	M 33 x 2	M 36 x 2	18	43	19	35	36	38	46	29.5 x 3.0
EWOMK 45 NW 25 HS	S	PN 160	30	M 42 x 2	M 42 x 2	18	50	24	36	50	50	50	38.0 x 3.0
EWOMK 45 NW 32 HS	S	PN 160	38	M 48 x 2	M 52 x 2	21	52	21	36	50	50	60	44.5 x 3.0

结构系列:LL=非常轻 L=轻 S=重 - PN = 额定压力 PB = 最大工作压力 - Ø d2 = 管外直径

产品变体

XEWOMK 45 旋入式螺栓连接,角度45°, 接套(不带锁紧螺母和切割环)