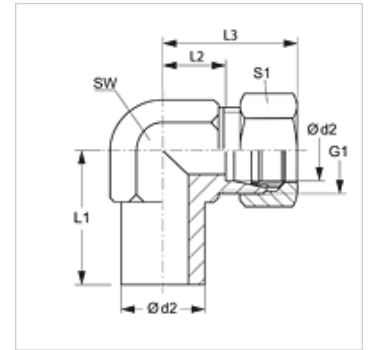


属性

接口 1	管接头未进行预装配
密封形式 1	切割环接口
接口 2	米制外螺纹,圆柱形
密封形式 2	24°内锥
结构类型	方向可调节的螺栓连接
结构形式	角度90°
标准	DIN 2353 ISO 8434-1
供货范围	不带锁紧螺母和切割环的管接头
原料	钢
表面保护	电镀涂层



提示

有关安装、装入、压力负荷和允许的工作温度的说明请您参阅管螺栓连接的技术信息。

货品

名称	结构系列	工作压力 巴	Ø d2 (mm)	G1	L1 (mm)	L2 (mm)	L3 (mm)	SW (mm)	S1
NEW NW 04 HL	L	PN 315	6	M 12 x 1.5	26,0	12,0	27	12	14
NEW NW 06 HL	L	PN 315	8	M 14 x 1.5	27,5	14,0	29	12	17
NEW NW 08 HL	L	PN 315	10	M 16 x 1.5	29,0	15,0	30	14	19
NEW NW 10 HL	L	PN 315	12	M 18 x 1.5	29,5	17,0	32	17	22
NEW NW 13 HL	L	PN 315	15	M 22 x 1.5	32,5	21,0	36	19	27
NEW NW 16 HL	L	PN 315	18	M 26 x 1.5	35,5	23,5	40	24	32
NEW NW 20 HL	L	PN 160	22	M 30 x 2	38,5	27,5	44	27	36
NEW NW 25 HL	L	PN 160	28	M 36 x 2	41,5	30,5	47	36	41
NEW NW 32 HL	L	PN 160	35	M 45 x 2	51,0	34,5	56	41	50
NEW NW 40 HL	L	PN 160	42	M 52 x 2	56,0	40,0	63	50	60
NEW NW 03 HS	S	PN 630	6	M 14 x 1.5	27,0	16,0	31	12	17
NEW NW 04 HS	S	PN 630	8	M 16 x 1.5	27,5	17,0	32	14	19
NEW NW 06 HS	S	PN 630	10	M 18 x 1.5	30,0	17,5	34	17	22
NEW NW 08 HS	S	PN 630	12	M 20 x 1.5	31,0	21,5	38	17	24
NEW NW 10 HS	S	PN 630	14	M 22 x 1.5	35,0	22,0	40	19	27
NEW NW 13 HS	S	PN 400	16	M 24 x 1.5	36,5	24,5	43	24	30
NEW NW 16 HS	S	PN 400	20	M 30 x 2	44,5	26,5	48	27	36
NEW NW 20 HS	S	PN 400	25	M 36 x 2	50,0	30,0	54	36	46
NEW NW 25 HS	S	PN 400	30	M 42 x 2	55,0	35,5	62	41	50
NEW NW 32 HS	S	PN 315	38	M 52 x 2	63,0	41,0	72	50	60

结构系列:LL=非常轻 L=轻 S=重 - PN = 额定压力 PB = 最大工作压力 - Ø d2 = 管外直径

产品变体

NEW VA	螺栓连接,角度90°, 不锈钢
XNEW	螺栓连接,角度90°, 钢

附加元件

VOM	预装配接管
-----	-------