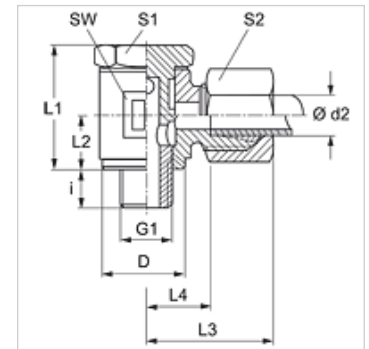


| 属性 | |
|--------|------------------------|
| 接口 1 | BSP外螺纹,圆柱形 |
| 密封形式 1 | 密封唇边环 |
| 接口 2 | 米制外螺纹,圆柱形 |
| 密封形式 2 | 24°内锥 |
| 结构类型 | 回转式螺栓连接 |
| 结构形式 | 角度90° |
| 标准 | DIN 2353 ISO 8434-1 |
| 供货范围 | 带锁紧螺母和切割环的接套 |
| 原料 | 钢 |
| 表面保护 | 电镀涂层 |



提示

有关安装、装入、压力负荷和允许的工作温度的说明请您参阅管螺栓连接的技术信息。

货品

| 名称 | 结构系列 | 工作压力 巴 | Ø d2 (mm) | G1 | D (mm) | i (mm) | L1 (mm) | L2 (mm) | L3 (mm) | L4 (mm) | SW (mm) | S1 | S2 |
|------------------|------|-----------|--------------|------------|-----------|-----------|------------|------------|------------|------------|------------|----|----|
| SWR 04 LL | LL | PN 100 | 4 | G 1/8" -28 | 14,5 | 6 | 21,5 | 10 | 20 | 13,0 | 14 | 14 | 10 |
| SWR 05 LL | LL | PN 100 | 5 | G 1/8" -28 | 14,5 | 6 | 21,5 | 10 | 20 | 11,5 | 14 | 14 | 12 |
| SWR 06 LL | LL | PN 100 | 6 | G 1/8" -28 | 14,5 | 6 | 21,5 | 10 | 20 | 11,5 | 14 | 14 | 12 |
| SWR 08 LL | LL | PN 100 | 8 | G 1/8" -28 | 14,5 | 6 | 21,5 | 10 | 21 | 12,5 | 14 | 14 | 14 |
| SWR NW 13 HL 3/8 | L | PN 250 | 15 | G 3/8" -19 | 24,0 | 9 | 45,0 | 22 | 34 | 19,5 | 30 | 27 | 27 |
| SWR NW 16 HL | L | PN 160 | 18 | G 1/2" -14 | 26,0 | 11 | 44,0 | 21 | 36 | 19,5 | 30 | 27 | 32 |

结构系列:LL=非常轻 L=轻 S=重 - PN = 额定压力 PB = 最大工作压力 - Ø d2 = 管外直径

产品变体

| | |
|--------|--------------------|
| SWR VA | 回转式螺栓连接,角度90°, 不锈钢 |
| XSWR | 回转式螺栓连接,角度90°, 钢 |