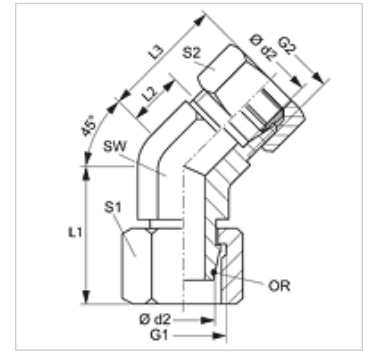


VEWO 45

螺栓连接,角度45°

属性

接口 1	米制螺母螺纹
密封形式 1	带O形圈的24°外锥
接口 2	米制外螺纹,圆柱形
密封形式 2	24°内锥
结构类型	方向可调节的螺栓连接
结构形式	角度45°
供货范围	带锁紧螺母和切割环的接套
原料	钢
表面保护	电镀涂层



提示

有关安装、装入、压力负荷和允许的工作温度的说明请您参阅管螺栓连接的技术信息。

货品

名称	结构系列	工作压力 巴	Ø d2 (mm)	G1 - G2	L1 (mm)	L2 (mm)	L3 (mm)	SW (mm)	S1	OR
VEWO 45 NW 04 HL	L	PN 315	6	M 12 x 1.5	26,0	9,0	24	14	14	4.0 x 1.5
VEWO 45 NW 06 HL	L	PN 315	8	M 14 x 1.5	27,5	12,0	27	14	17	6.0 x 1.5
VEWO 45 NW 08 HL	L	PN 315	10	M 16 x 1.5	29,0	12,0	27	19	19	7.5 x 1.5
VEWO 45 NW 10 HL	L	PN 315	12	M 18 x 1.5	29,5	14,0	29	19	22	9.0 x 1.5
VEWO 45 NW 13 HL	L	PN 315	15	M 22 x 1.5	32,5	17,0	32	22	27	12.0 x 2.0
VEWO 45 NW 16 HL	L	PN 315	18	M 26 x 1.5	35,5	16,5	33	27	32	15.0 x 2.0
VEWO 45 NW 20 HL	L	PN 160	22	M 30 x 2	38,5	18,5	35	30	36	20.0 x 2.0
VEWO 45 NW 25 HL	L	PN 160	28	M 36 x 2	41,5	23,0	40	36	41	26.0 x 2.0
VEWO 45 NW 32 HL	L	PN 160	35	M 45 x 2	51,0	26,5	48	50	50	32.0 x 2.5
VEWO 45 NW 40 HL	L	PN 160	42	M 52 x 2	56,0	26,0	49	50	60	38.0 x 2.5
VEWO 45 NW 03 HS	S	PN 630	6	M 14 x 1.5	27,0	9,0	24	14	17	4.0 x 1.5
VEWO 45 NW 04 HS	S	PN 630	8	M 16 x 1.5	27,5	12,0	27	19	19	6.0 x 1.5
VEWO 45 NW 06 HS	S	PN 630	10	M 18 x 1.5	30,0	13,5	30	19	22	7.5 x 1.5
VEWO 45 NW 08 HS	S	PN 630	12	M 20 x 1.5	31,0	16,5	33	19	24	9.0 x 1.5
VEWO 45 NW 13 HS	S	PN 400	16	M 24 x 1.5	36,5	15,5	34	19	30	12.0 x 2.0
VEWO 45 NW 16 HS	S	PN 400	20	M 30 x 2	44,5	16,0	38	27	36	16.3 x 2.4
VEWO 45 NW 20 HS	S	PN 400	25	M 36 x 2	50,0	18,5	43	36	46	20.3 x 2.4
VEWO 45 NW 25 HS	S	PN 400	30	M 42 x 2	55,0	23,5	50	50	50	25.3 x 2.4
VEWO 45 NW 32 HS	S	PN 315	38	M 52 x 2	63,0	21,0	52	50	60	33.3 x 2.4

结构系列:LL=非常轻 L=轻 S=重 - PN = 额定压力 PB = 最大工作压力 - Ø d2 = 管外直径

产品变体

VEWO 45 VA	螺栓连接,角度45°, 不锈钢
XVEWO 45	螺栓连接,角度45°, 钢