

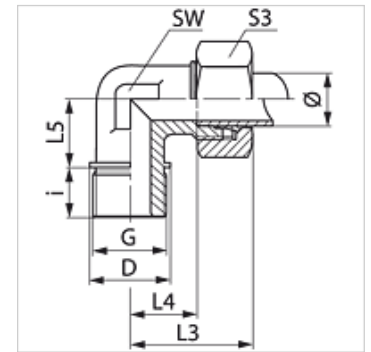
WM VA

旋入式螺栓连接,角度90°

HANSA FLEX

属性

接口 1	米制外螺纹,圆柱形
密封形式 1	B型
接口 2	米制外螺纹,圆柱形
密封形式 2	24°内锥
结构类型	旋入式螺栓连接
结构形式	角度90°
标准	DIN 2353 ISO 8434-1
供货范围	带锁紧螺母和切割环的接套
原料	不锈钢



提示

有关安装、装入、压力负荷和允许的工作温度的说明请您参阅管螺栓连接的技术信息。

货品

名称	结构系列	工作压力 巴	管外径 Ø (mm)	G	D (mm)	i (mm)	L3 (mm)	L4 (mm)	L5 (mm)	SW (mm)	S3
WM NW 20 HL VA	L	PN 160	22	M 26 x 1.5	31	16	44	27,5	26	27	36
WM NW 25 HL VA	L	PN 160	28	M 33 x 2	39	18	47	30,5	30	36	41
WM NW 32 HL VA	L	PN 160	35	M 42 x 2	49	20	56	34,5	34	41	50
WM NW 40 HL VA	L	PN 160	42	M 48 x 2	55	22	63	40,0	39	50	60
WM NW 16 HS VA	S	PN 400	20	M 27 x 2	32	16	48	26,5	26	27	36
WM NW 20 HS VA	S	PN 250	25	M 33 x 2	39	18	54	30,0	30	36	46
WM NW 25 HS VA	S	PN 160	30	M 42 x 2	49	20	62	35,5	34	41	50
WM NW 32 HS VA	S	PN 160	38	M 48 x 2	55	22	72	41,0	39	50	60

结构系列:LL=非常轻 L=轻 S=重 - PN = 额定压力 PB = 最大工作压力 - Ø = 管外径

产品变体

WM	旋入式螺栓连接,角度90°, 钢
XWM VA	旋入式螺栓连接,角度90°, 不锈钢