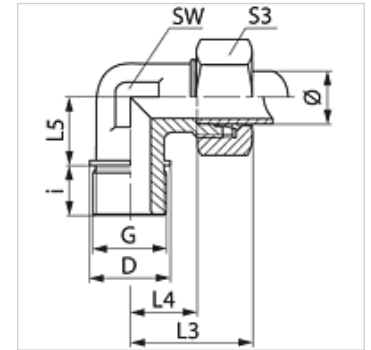


属性

接口 1	BSP外螺纹,圆柱形
密封形式 1	螺纹密封式
接口 2	米制外螺纹,圆柱形
密封形式 2	24°内锥
结构类型	旋入式螺栓连接
结构形式	角度90°
标准	DIN 2353 ISO 8434-1
供货范围	带锁紧螺母和切割环的接套
原料	钢
表面保护	电镀涂层



提示

有关安装、装入、压力负荷和允许的工作温度的说明请您参阅管螺栓连接的技术信息。

货品

名称	结构系列	工作压力 巴	管外径 Ø (mm)	G	D (mm)	i (mm)	L3 (mm)	L4 (mm)	L5 (mm)	SW (mm)	S3
WR NW 10 HL 3/4	L	PN 315	12	G 3/4" -14	32	16	15	27,0	26	27	19
WR NW 20 HL	L	PN 160	22	G 3/4" -14	32	16	44	27,5	26	27	36
WR NW 25 HL	L	PN 160	28	G 1" -11	39	18	47	30,5	30	36	41
WR NW 32 HL	L	PN 160	35	G 1.1/4" -11	49	20	56	34,5	34	41	50
WR NW 40 HL	L	PN 160	42	G 1.1/2" -11	55	22	63	40,0	39	50	60
WR NW 16 HS	S	PN 400	20	G 3/4" -14	32	16	48	26,5	26	27	36
WR NW 20 HS	S	PN 400	25	G 1" -11	39	18	54	30,0	30	36	41
WR NW 25 HS	S	PN 250	30	G 1.1/4" -11	49	20	62	35,5	34	41	50
WR NW 32 HS	S	PN 250	38	G 1.1/2" -11	55	22	72	41,0	39	50	60

结构系列:LL=非常轻 L=轻 S=重 - PN = 额定压力 PB = 最大工作压力 - Ø = 管外径

产品变体

WR MG	旋入式螺栓连接,角度90°, 黄铜
WR VA	旋入式螺栓连接,角度90°, 不锈钢
XWR	旋入式螺栓连接,角度90°, 钢