

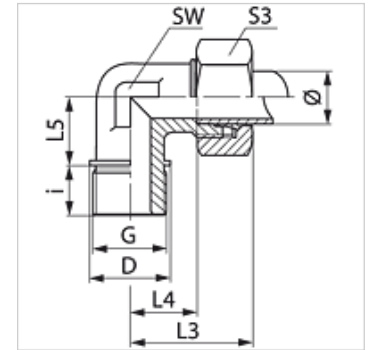
# WR MG

旋入式螺栓连接,角度90°

**HANSA FLEX**

## 属性

接口 1	BSP外螺纹,圆柱形
密封形式 1	螺纹密封式
接口 2	米制外螺纹,圆柱形
密封形式 2	24°内锥
结构类型	旋入式螺栓连接
结构形式	角度90°
标准	DIN 2353 ISO 8434-1
供货范围	带锁紧螺母和切割环的接套
原料	黄铜



## 提示

有关安装、装入、压力负荷和允许的工作温度的说明请您参阅管螺栓连接的技术信息。

## 货品

名称	结构系列	工作压力 巴	管外径 Ø (mm)	G	D (mm)	i (mm)	L3 (mm)	L4 (mm)	L5 (mm)	SW (mm)	S3
WR NW 20 HL MG	L	PN 100	22	G 3/4" -14	32	16	44	27,5	26	27	36
WR NW 25 HL MG	L	PN 100	28	G 1" -11	39	18	47	30,5	30	36	41

结构系列:LL=非常轻 L=轻 S=重 - PN = 额定压力 PB = 最大工作压力 - Ø = 管外径

## 产品变体

WR	旋入式螺栓连接,角度90°, 钢
WR VA	旋入式螺栓连接,角度90°, 不锈钢