

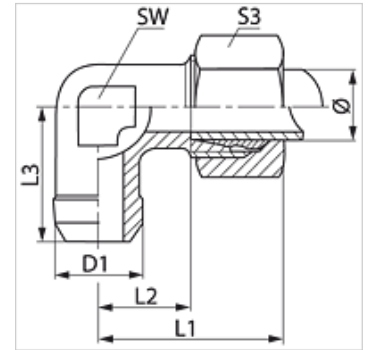
WSA VA

焊接螺栓连接,角度90°

HANSA FLEX

属性

接口 1	米制管用焊接接套
接口 2	米制外螺纹,圆柱形
密封形式 2	24°内锥
结构类型	焊接螺栓连接
结构形式	角度90°
标准	ISO 8434-1
供货范围	带锁紧螺母和切割环的接套
原料	不锈钢



提示

有关安装、装入、压力负荷和允许的工作温度的说明请您参阅管螺栓连接的技术信息。

货品

名称	结构系列	工作压力 巴	管外径 Ø (mm)	D1 (mm)	L1 (mm)	L2 (mm)	L3 (mm)	SW (mm)	S3
WSA NW 04 HL VA	L	PN 315	6	10	27	12,0	19	12	14
WSA NW 06 HL VA	L	PN 315	8	12	29	14,0	23	12	17
WSA NW 08 HL VA	L	PN 315	10	14	30	15,0	24	14	19
WSA NW 10 HL VA	L	PN 315	12	16	32	17,0	25	17	22
WSA NW 13 HL VA	L	PN 315	15	19	36	21,0	30	19	27
WSA NW 16 HL VA	L	PN 315	18	22	40	23,5	33	24	32
WSA NW 20 HL VA	L	PN 160	22	27	44	27,5	37	27	36
WSA NW 25 HL VA	L	PN 160	28	32	47	30,5	42	36	41
WSA NW 32 HL VA	L	PN 160	35	40	56	34,5	49	41	50
WSA NW 40 HL VA	L	PN 160	42	46	63	40,0	57	50	60
WSA NW 06 HS VA	S	PN 630	10	15	34	17,5	25	17	22
WSA NW 08 HS VA	S	PN 630	12	17	38	21,5	29	17	24
WSA NW 13 HS VA	S	PN 400	16	21	43	24,5	33	24	30
WSA NW 16 HS VA	S	PN 400	20	26	48	26,5	37	27	36
WSA NW 20 HS VA	S	PN 400	25	31	54	30,0	42	36	46
WSA NW 25 HS VA	S	PN 400	30	36	62	35,5	49	41	50
WSA NW 32 HS VA	S	PN 315	38	44	72	41,0	57	50	60

结构系列:LL=非常轻 L=轻 S=重 - PN = 额定压力 PB = 最大工作压力 - Ø = 管外径

产品变体

WSA	焊接螺栓连接,角度90°, 钢
XWSA VA	焊接螺栓连接,角度90°, 不锈钢