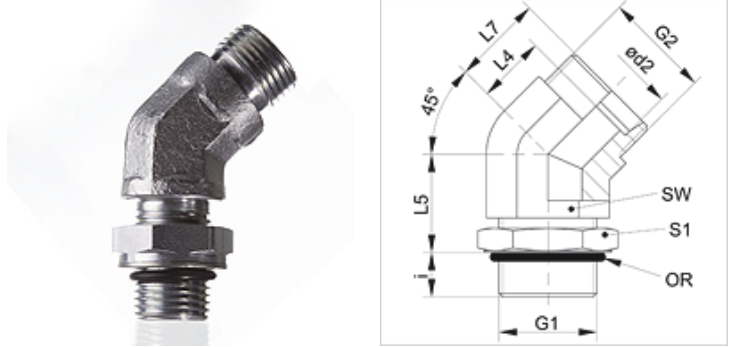


XEWOM 45

旋入式螺栓连接,角度45°

属性

| | |
|--------|----------------|
| 接口 1 | 米制外螺纹,圆柱形 |
| 密封形式 1 | 旋入式接套上O形圈密封 |
| 接口 2 | 米制外螺纹,圆柱形 |
| 密封形式 2 | 24°内锥 |
| 结构类型 | 旋入式螺栓连接,方向可调节 |
| 结构形式 | 角度45° |
| 供货范围 | 接套(不带锁紧螺母和切割环) |
| 原料 | 钢 |
| 表面保护 | 电镀涂层 |



提示

有关安装、装入、压力负荷和允许的工作温度的说明请您参阅管螺栓连接的技术信息。

货品

| 名称 | 结构系列 | 工作压力巴 | Ø d2 (mm) | G1 | G2 | i (mm) | L4 (mm) | L5 (mm) | L7 (mm) | SW (mm) | S1 | OR |
|----------------------|------|--------|--------------|------------|------------|-----------|------------|------------|------------|------------|----|------------|
| XEWOM 45 NW 04 HL | L | PN 315 | 6 | M 10 x 1 | M 12 x 1.5 | 8 | 9 | 20 | 16 | 14 | 14 | 8.1 x 1.6 |
| XEWOM 45 NW 06 HL | L | PN 315 | 8 | M 12 x 1.5 | M 14 x 1.5 | 11 | 12 | 18 | 19 | 14 | 17 | 9.3 x 2.4 |
| XEWOM 45 NW 08 HL | L | PN 315 | 10 | M 14 x 1.5 | M 16 x 1.5 | 11 | 12 | 22 | 19 | 19 | 19 | 11.3 x 2.4 |
| XEWOM 45 NW 10 HL | L | PN 315 | 12 | M 16 x 1.5 | M 18 x 1.5 | 11 | 14 | 23 | 21 | 19 | 22 | 13.3 x 2.4 |
| XEWOM 45 NW 13 HL | L | PN 315 | 15 | M 18 x 1.5 | M 22 x 1.5 | 12 | 17 | 23 | 24 | 22 | 24 | 15.3 x 2.4 |
| XEWOM 45 NW 16 HL | L | PN 315 | 18 | M 22 x 1.5 | M 26 x 1.5 | 12 | 17 | 30 | 24 | 27 | 27 | 19.3 x 2.4 |
| XEWOM 45 NW 20 HL 27 | L | PN 160 | 22 | M 27 x 2 | M 30 x 2 | 15 | 19 | 30 | 26 | 30 | 32 | 23.6 x 2.9 |
| XEWOM 45 NW 25 HL | L | PN 160 | 28 | M 33 x 2 | M 36 x 2 | 15 | 23 | 34 | 31 | 36 | 41 | 29.5 x 3.0 |
| XEWOM 45 NW 32 HL | L | PN 160 | 35 | M 42 x 2 | M 45 x 2 | 15 | 27 | 36 | 37 | 50 | 50 | 38.0 x 3.0 |
| XEWOM 45 NW 40 HL | L | PN 160 | 42 | M 48 x 2 | M 52 x 2 | 17 | 26 | 36 | 37 | 50 | 55 | 44.5 x 3.0 |
| XEWOM 45 NW 03 HS | S | PN 400 | 6 | M 12 x 1.5 | M 14 x 1.5 | 11 | 9 | 18 | 16 | 14 | 17 | 9.3 x 2.4 |
| XEWOM 45 NW 04 HS | S | PN 400 | 8 | M 14 x 1.5 | M 16 x 1.5 | 11 | 12 | 18 | 19 | 19 | 19 | 11.3 x 2.4 |
| XEWOM 45 NW 06 HS | S | PN 400 | 10 | M 16 x 1.5 | M 18 x 1.5 | 12 | 13 | 22 | 21 | 19 | 22 | 13.3 x 2.4 |
| XEWOM 45 NW 08 HS | S | PN 400 | 12 | M 18 x 1.5 | M 20 x 1.5 | 14 | 17 | 23 | 24 | 22 | 24 | 15.3 x 2.4 |
| XEWOM 45 NW 10 HS | S | PN 400 | 14 | M 20 x 1.5 | M 22 x 1.5 | 14 | 16 | 23 | 24 | 27 | 27 | 17.3 x 2.4 |
| XEWOM 45 NW 13 HS | S | PN 400 | 16 | M 22 x 1.5 | M 24 x 1.5 | 14 | 16 | 20 | 24 | 27 | 27 | 19.3 x 2.4 |
| XEWOM 45 NW 16 HS | S | PN 400 | 20 | M 27 x 2 | M 30 x 2 | 18 | 16 | 33 | 27 | 30 | 32 | 23.6 x 2.9 |
| XEWOM 45 NW 20 HS | S | PN 315 | 25 | M 33 x 2 | M 36 x 2 | 18 | 19 | 35 | 31 | 36 | 41 | 29.5 x 3.0 |
| XEWOM 45 NW 25 HS | S | PN 250 | 30 | M 42 x 2 | M 42 x 2 | 18 | 24 | 36 | 37 | 50 | 50 | 38.0 x 3.0 |
| XEWOM 45 NW 32 HS | S | PN 200 | 38 | M 42 x 2 | M 52 x 2 | 21 | 21 | 36 | 37 | 50 | 55 | 38.0 x 3.0 |

结构系列:LL=非常轻 L=轻 S=重 - PN = 额定压力 PB = 最大工作压力 - Ø d2 = 管外直径

产品变体

EWOM 45 旋入式螺栓连接,角度45°,带锁紧螺母和切割环的接套