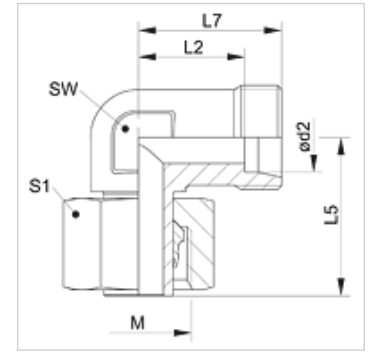


### 属性

接口 1	米制螺母螺纹
密封形式 1	带切割环的管接头
接口 2	米制外螺纹,圆柱形
密封形式 2	24°内锥
结构类型	方向可调节的螺栓连接
结构形式	角度90°
标准	DIN 2353 ISO 8434-1
供货范围	接套(不带锁紧螺母和切割环) 已预装配
原料	钢
表面保护	电镀涂层



### 提示

有关安装、装入、压力负荷和允许的工作温度的说明请您参阅管螺栓连接的技术信息。

### 货品

名称	结构系列	工作压力 巴	Ø d2 (mm)	M	L2 (mm)	L5 (mm)	L7 (mm)	SW (mm)	S1
XVEW NW 04 HL	L	PN 315	6	M 12 x 1.5	12,0	26,0	19	12	14
XVEW NW 06 HL	L	PN 315	8	M 14 x 1.5	14,0	27,5	21	12	17
XVEW NW 08 HL	L	PN 315	10	M 16 x 1.5	15,0	29,0	22	14	19
XVEW NW 10 HL	L	PN 315	12	M 18 x 1.5	17,0	29,5	24	17	22
XVEW NW 13 HL	L	PN 315	15	M 22 x 1.5	21,0	32,5	28	19	27
XVEW NW 16 HL	L	PN 315	18	M 26 x 1.5	23,5	35,5	31	24	32
XVEW NW 20 HL	L	PN 160	22	M 30 x 2	27,5	38,5	35	27	36
XVEW NW 25 HL	L	PN 160	28	M 36 x 2	30,5	41,5	38	36	41
XVEW NW 32 HL	L	PN 160	35	M 45 x 2	34,5	51,0	45	41	50
XVEW NW 40 HL	L	PN 160	42	M 52 x 2	40,0	56,0	51	50	60
XVEW NW 03 HS	S	PN 630	6	M 14 x 1.5	16,0	27,0	23	12	17
XVEW NW 04 HS	S	PN 630	8	M 16 x 1.5	17,0	27,5	24	14	19
XVEW NW 06 HS	S	PN 630	10	M 18 x 1.5	17,5	30,0	25	17	22
XVEW NW 08 HS	S	PN 630	12	M 20 x 1.5	21,5	31,0	29	17	24
XVEW NW 10 HS	S	PN 630	14	M 22 x 1.5	22,0	35,0	30	19	27
XVEW NW 13 HS	S	PN 400	16	M 24 x 1.5	24,5	36,5	33	24	30
XVEW NW 16 HS	S	PN 400	20	M 30 x 2	26,5	44,5	37	27	36
XVEW NW 20 HS	S	PN 400	25	M 36 x 2	30,0	50,0	42	36	46
XVEW NW 25 HS	S	PN 400	30	M 42 x 2	35,5	55,0	49	41	50
XVEW NW 32 HS	S	PN 315	38	M 52 x 2	41,0	63,0	57	50	60

结构系列:LL=非常轻 L=轻 S=重 - PN = 额定压力 PB = 最大工作压力 - Ø d2 = 管外直径

### 产品变体

XVEW VA	螺栓连接,角度90°, 不锈钢
VEW	螺栓连接,角度90°, 钢