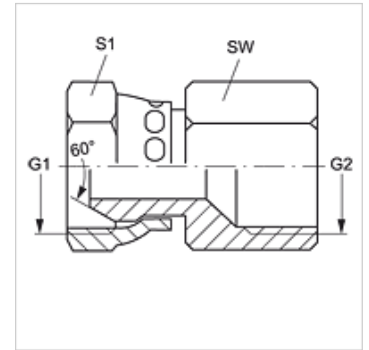


属性

| | |
|--------|------------|
| 接口 1 | BSP螺母螺纹 |
| 密封形式 1 | 60°外锥 |
| 接口 2 | BSP内螺纹,圆柱形 |
| 密封形式 2 | 扁平密封 |
| 结构类型 | 旋上式连接器 |
| 结构形式 | 直道 |
| 原料 | 钢 |
| 表面保护 | 电镀涂层 |



货品

| 名称 | G1 - G2 | SW (mm) | S1 |
|------------|--------------|------------|----|
| G AB 02 IR | G 1/8" -28 | 14 | 14 |
| G AB 04 IR | G 1/4" -19 | 17 | 19 |
| G AB 06 IR | G 3/8" -19 | 22 | 22 |
| G AB 08 IR | G 1/2" -14 | 27 | 27 |
| G AB 12 IR | G 3/4" -14 | 32 | 32 |
| G AB 16 IR | G 1" -11 | 43 | 41 |
| G AB 20 IR | G 1.1/4" -11 | 50 | 50 |
| G AB 24 IR | G 1.1/2" -11 | 60 | 60 |

SW, S1, S2 = 对应边宽度