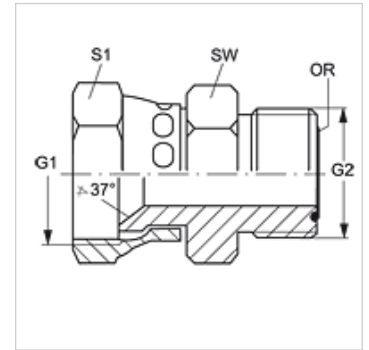


G AJ HJOF

连接器

属性

接口 1	UN/UNF螺母螺纹
密封形式 1	74°内锥
接口 2	ORFS外螺纹
密封形式 2	用O形圈扁平密封
结构类型	连接器
结构形式	直道
原料	钢
表面保护	电镀涂层



货品

名称	G1	G2	SW (mm)	S1	OR
G AJ 04 HJOF	7/16" -20 UNF	9/16" -18 UNF	16	14	7.65 x 1.78
G AJ 06 HJOF	9/16" -18 UNF	11/16" -16 UN	19	18	9.25 x 1.78
G AJ 08 HJOF	3/4" -16 UNF	13/16" -16 UN	22	22	12.42 x 1.78
G AJ 10 HJOF	7/8" -14 UNF(细牙系列)	1" -14 UNS	27	25	15.60 x 1.78
G AJ 12 HJOF	1.1/16" -12 UN	1.3/16" -12 UN	32	32	18.77 x 1.78
G AJ 16 HJOF	1.5/16" -12 UN	1.7/16" -12 UN	38	38	23.52 x 1.78

SW, S1, S2 = 对应边宽度