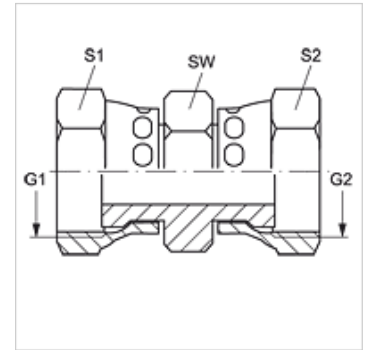
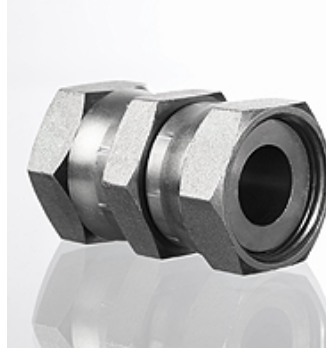


G AJF

连接器

属性

接口 1	ORFS螺母螺纹
密封形式 1	扁平密封式
接口 2	ORFS螺母螺纹
密封形式 2	扁平密封式
结构类型	连接器
结构形式	直道
原料	钢
表面保护	电镀涂层



货品

名称	G1 - G2	SW (mm)	S1	S2
G AJF 04	9/16" -18 UNF	17	18	18
G AJF 06	11/16" -16 UN	19	21	21
G AJF 08	13/16" -16 UN	22	24	24
G AJF 10	1" -14 UNS	27	29	29
G AJF 12	1.3/16" -12 UN	32	35	35
G AJF 16	1.7/16" -12 UN	38	41	41
G AJF 20	1.11/16" -12 UN	46	48	48
G AJF 24	2" -12 UN	55	55	57

SW, S1, S2 = 对应边宽度