

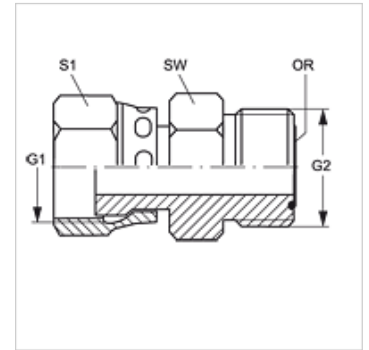
G AJF HJOF

连接器

HANSA FLEX

属性

接口 1	ORFS螺母螺纹
密封形式 1	扁平密封式
接口 2	ORFS外螺纹
密封形式 2	用O形圈扁平密封
结构类型	连接器
结构形式	直道
原料	钢
表面保护	电镀涂层



货品

名称	G1	G2	SW (mm)	S1	OR
G AJF 06 HJOF 04	11/16" -16 UN	9/16" -18 UNF	19	22	7.65 x 1.78
G AJF 08 HJOF 04	13/16" -16 UN	9/16" -18 UNF	16	24	7.65 x 1.78
G AJF 08 HJOF 06	13/16" -16 UN	11/16" -16 UN	22	24	9.25 x 1.78
G AJF 10 HJOF 04	1" -14 UNS	9/16" -18 UNF	16	30	7.65 x 1.78
G AJF 10 HJOF 06	1" -14 UNS	11/16" -16 UN	19	30	9.25 x 1.78
G AJF 10 HJOF 08	1" -14 UNS	13/16" -16 UN	22	30	12.42 x 1.78
G AJF 12 HJOF 04	1.3/16" -12 UN	9/16" -18 UNF	16	36	7.65 x 1.78
G AJF 12 HJOF 06	1.3/16" -12 UN	11/16" -16 UN	19	36	9.25 x 1.78
G AJF 12 HJOF 08	1.3/16" -12 UN	13/16" -16 UN	32	36	12.42 x 1.78
G AJF 12 HJOF 10	1.3/16" -12 UN	1" -14 UNS	32	36	15.60 x 1.78
G AJF 16 HJOF 08	1.7/16" -12 UN	13/16" -16 UN	22	41	12.42 x 1.78
G AJF 16 HJOF 10	1.7/16" -12 UN	1" -14 UNS	27	41	15.60 x 1.78
G AJF 16 HJOF 12	1.7/16" -12 UN	1.3/16" -12 UN	41	41	18.77 x 1.78
G AJF 20 HJOF 12	1.11/16" -12 UN	1.3/16" -12 UN	32	50	18.77 x 1.78
G AJF 20 HJOF 16	1.11/16" -12 UN	1.7/16" -12 UN	38	50	23.52 x 1.78
G AJF 24 HJOF 16	2" -12 UN	1.7/16" -12 UN	38	60	23.52 x 1.78
G AJF 24 HJOF 20	2" -12 UN	1.11/16" -12 UN	46	60	29.87 x 1.78

SW, S1, S2 = 对应边宽度

产品变体

G AJF HJOF VA 连接器, 不锈钢