

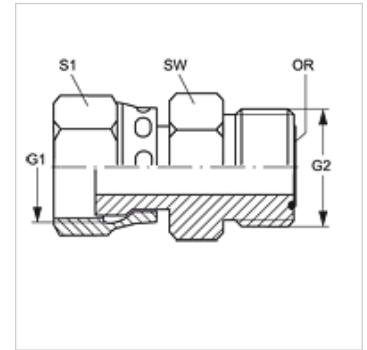
# G AJF HJOF VA

连接器

**HANSA FLEX**

## 属性

接口 1	ORFS螺母螺纹
密封形式 1	扁平密封式
接口 2	ORFS外螺纹
密封形式 2	用O形圈扁平密封
结构类型	连接器
结构形式	直道
原料	不锈钢



## 订购指南

NBR 材料制成的密封件  
FPM (氟胶) 应客户要求提供

## 货品

名称	G1	G2	SW (mm)	S1	OR
G AJF 04 HJOF 06 VA	9/16" -18 UNF	11/16" -16 UN	19	18	9.25 x 1.78
G AJF 06 HJOF 04 VA	11/16" -16 UN	9/16" -18 UNF	-	21	7.65 x 1.78
G AJF 08 HJOF 06 VA	13/16" -16 UN	11/16" -16 UN	22	24	9.25 x 1.78
G AJF 10 HJOF 08 VA	1" -14 UNS	13/16" -16 UN	22	30	12.42 x 1.78
G AJF 12 HJOF 06 VA	1.3/16" -12 UN	11/16" -16 UN	19	36	9.25 x 1.78
G AJF 12 HJOF 08 VA	1.3/16" -12 UN	13/16" -16 UN	32	36	12.42 x 1.78
G AJF 16 HJOF 08 VA	1.7/16" -12 UN	13/16" -16 UN	22	41	12.42 x 1.78
G AJF 16 HJOF 12 VA	1.7/16" -12 UN	1.3/16" -12 UN	41	41	18.77 x 1.78
G AJF 24 HJOF 16 VA	2" -12 UN	1.7/16" -12 UN	38	60	23.52 x 1.78

SW, S1, S2 = 对应边宽度

## 产品变体

G AJF HJOF 连接器, 钢