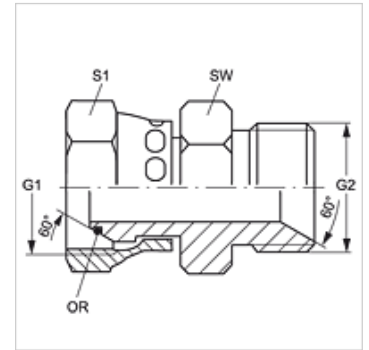


G AOB HB

连接器

属性

接口 1	BSP螺母螺纹
密封形式 1	带O形圈的60°外锥
接口 2	BSP外螺纹,圆柱形
密封形式 2	60°内锥
结构类型	连接器
结构形式	直道
原料	钢
表面保护	电镀涂层



货品

名称	G1 - G2	SW (mm)	S1	OR
G AOB 02 HB	G 1/8" -28	16	14	4.5 x 1.5
G AOB 04 HB	G 1/4" -19	20	17	6.5 x 1.0
G AOB 06 HB	G 3/8" -19	24	22	8.1 x 1.6
G AOB 08 HB	G 1/2" -14	28	27	12.1 x 1.6
G AOB 12 HB	G 3/4" -14	35	32	17.1 x 1.6
G AOB 16 HB	G 1" -11	43	41	22.1 x 1.6
G AOB 20 HB	G 1.1/4" -11	52	50	29.1 x 1.6
G AOB 24 HB	G 1.1/2" -11	58	60	35.1 x 1.6

SW, S1, S2 = 对应边宽度